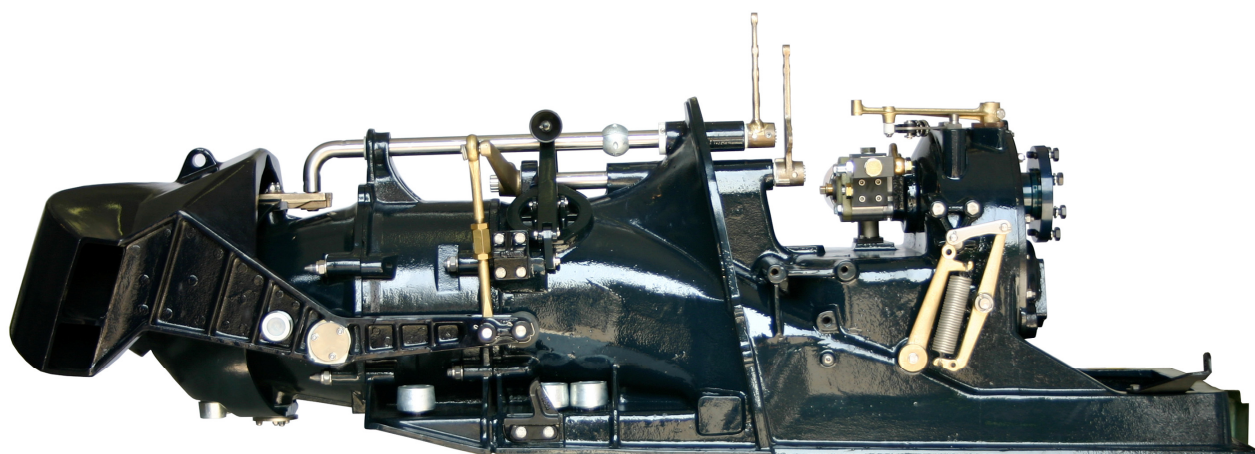


CASTOLDI JET



TURBODRIVE

282

Spare parts

Versions	Description	Date
901.16930	Emission: M. Gramegna	03/02/2009
901.16931	Modified drawings 14 – 15 – 17 - 22 and add drawings 16	03/03/2009
901.16932	Modified drawing 12	21/04/2009
901.16933	Deleted drawings 15 - 17 - Modified drawings 4 - 5 – 13 - 16 - added drawings 20 and 33	13/05/2009
901.16934	Added. Drawings 34	30/03/2010
901.16935	Added drawings 61.04 and 238.43/1	10/12/2010
901.16936	Modified 282.08	28/03/2011
901.16937	Deleted page 238.43, Added 282.43	16/05/2012
901.16938	Modified 282.30, Deleted 282.32, 62.17, 62.19, 62.22, 62.24 Added 282.35	08/11/2012
901.16939	Deleted page 282.43. Added 400.55	02/09/2013
901.16940	Modified pages 282.07	11/06/2014
901.16941	Added and modified page 282.07 Rev.0 and modified 282.07 Rev.1	24/10/2015

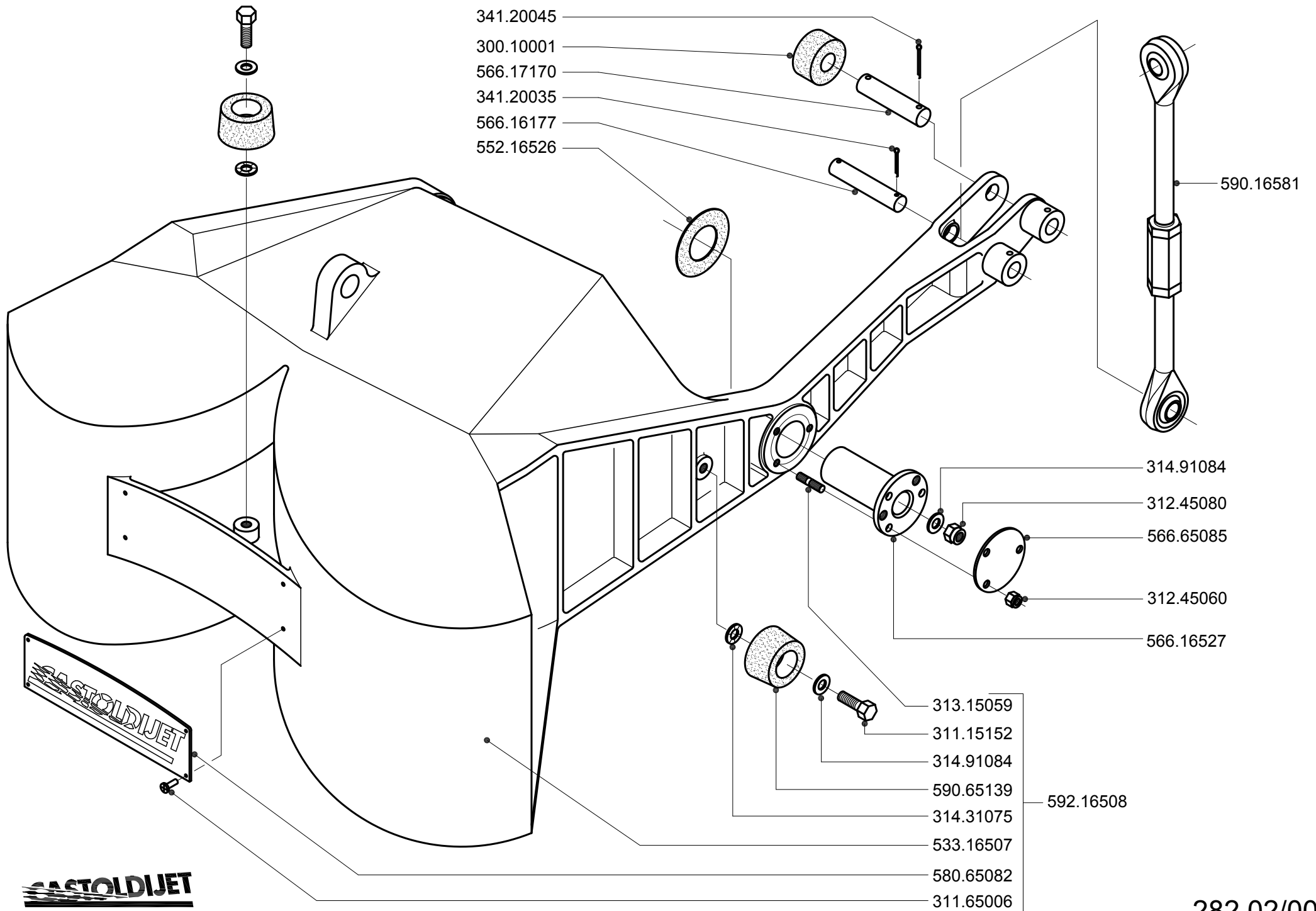
Drawings	rev.00	rev.01	rev.02	rev.03	rev.04	rev.05	rev.06	rev.07	rev.08
282.02	X								
282.03	X								
282.04		X							
282.05		X							
282.06	X								
282.07	X	X							
282.08		X							
282.09	X								
282.10	X								
282.11	X								
282.12		X							
282.13		X							
282.14		X							
282.16		X							
282.18	X								
282.19	X								
282.20	X								
282.21	X								
282.22		X							
282.23	X								
282.24	X								
282.25	X								
282.26	X								
282.27	X								
282.28	X								
282.29	X								
282.30		X							
282.31	X								
282.33	X								
282.34	X								
282.35	X								
400.55	X								
17.21			X						
18.31	X								
61.04	X								
63.10	X								

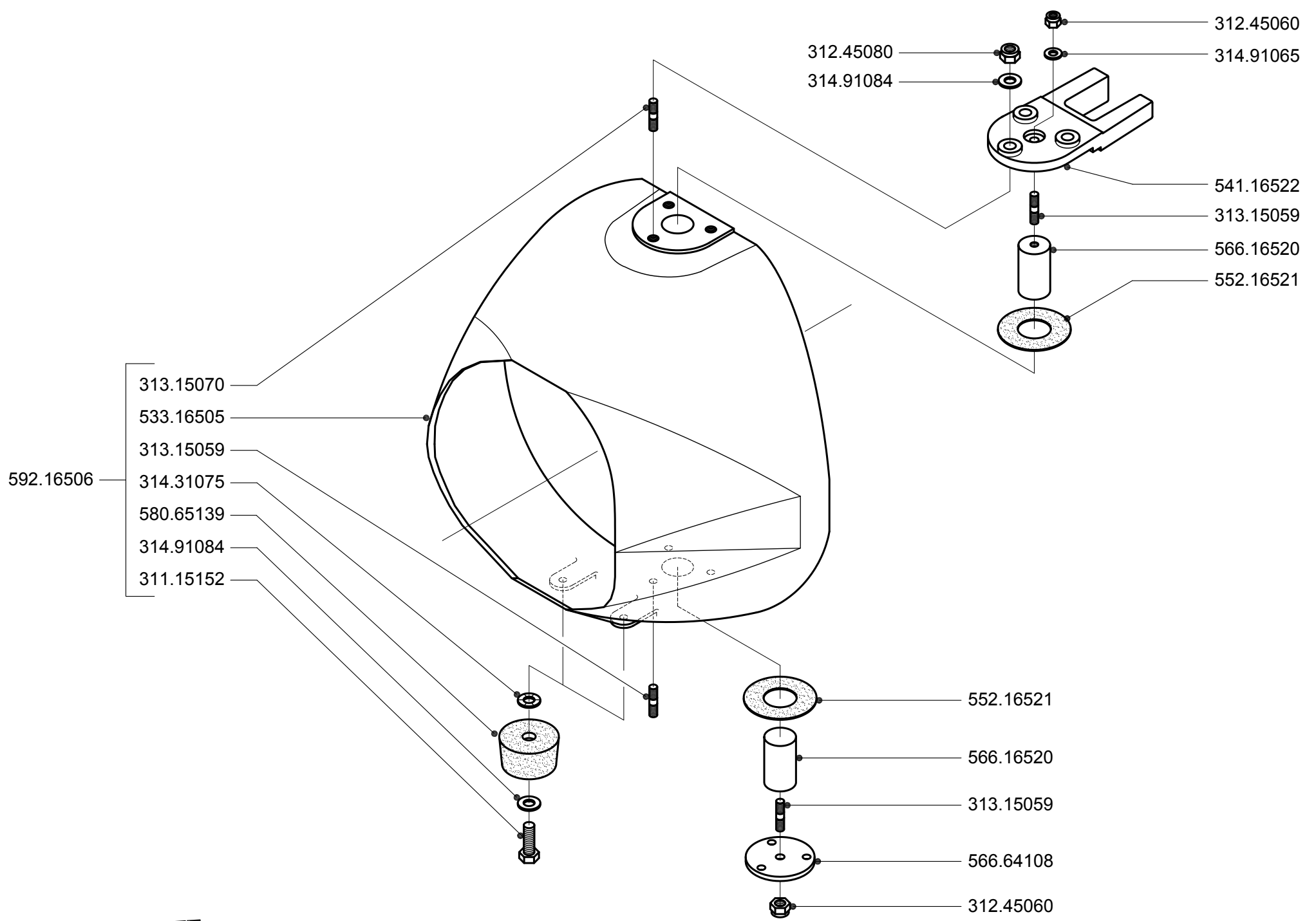
La CASTOLDI S.p.A. si riserva il diritto di apportare in qualsiasi momento e senza preavviso eventuali modifiche di componenti ed accessori che ritiene necessarie per esigenze tecniche o commerciali, senza ritenersi impegnata ad aggiornare questa pubblicazione.

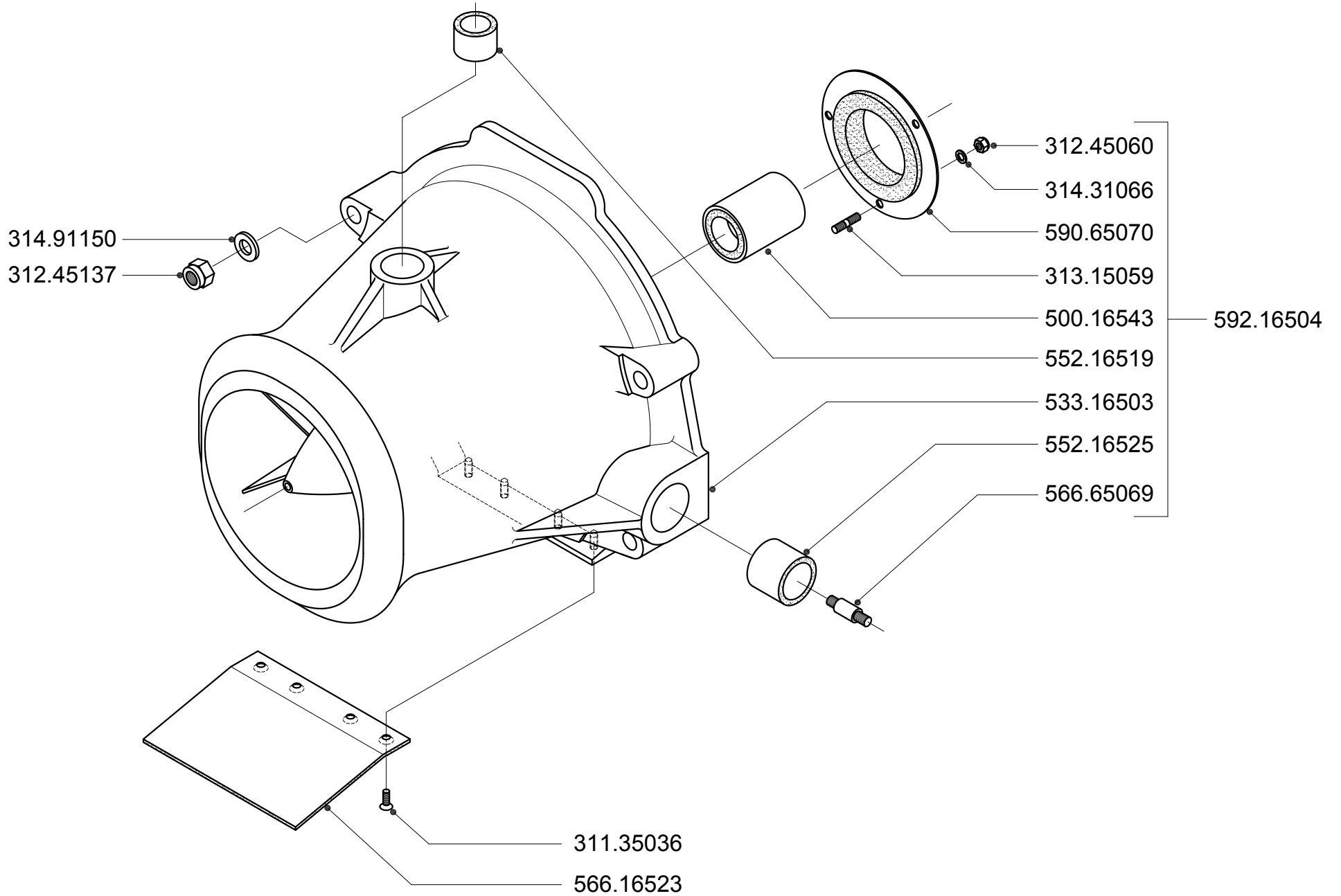
CASTOLDI SpA. withhold the right to introduce, at any time and without previous notice, such modifications of components and accessories as might be deemed necessary for technical or commercial reasons, without any obligation to bring up-to-date this manual.

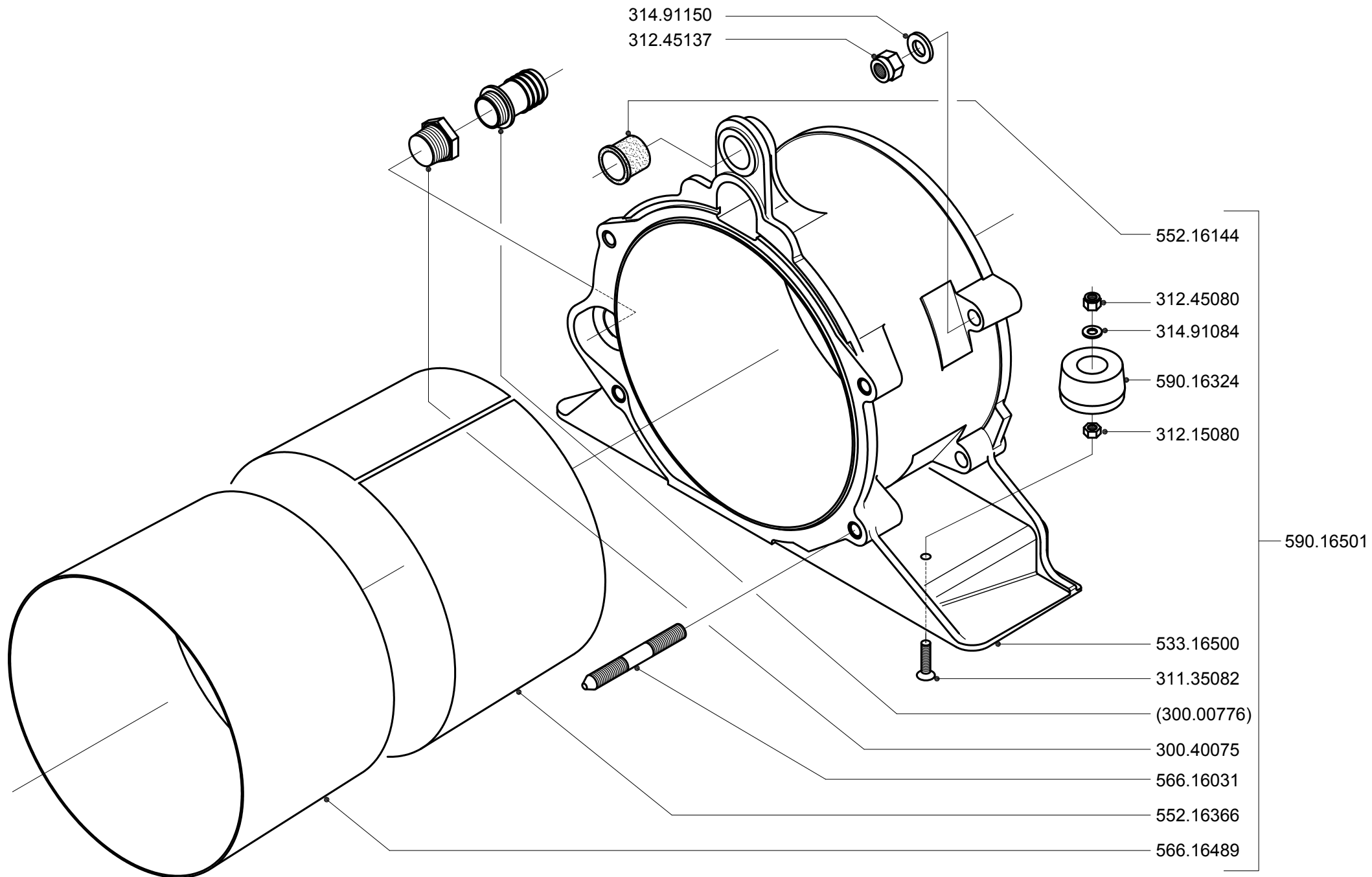
ATTENZIONE! Prima di ordinare pezzi di ricambio rilevare il numero di matricola del motore o del jet e consultare il catalogo tenendo presente che le modifiche sono introdotte nelle tavole d'aggiornamento con il numero di matricola della prima macchina che porta la modifica, se questa comporta l'impiego di pezzi non intercambiabili con quelli precedenti.

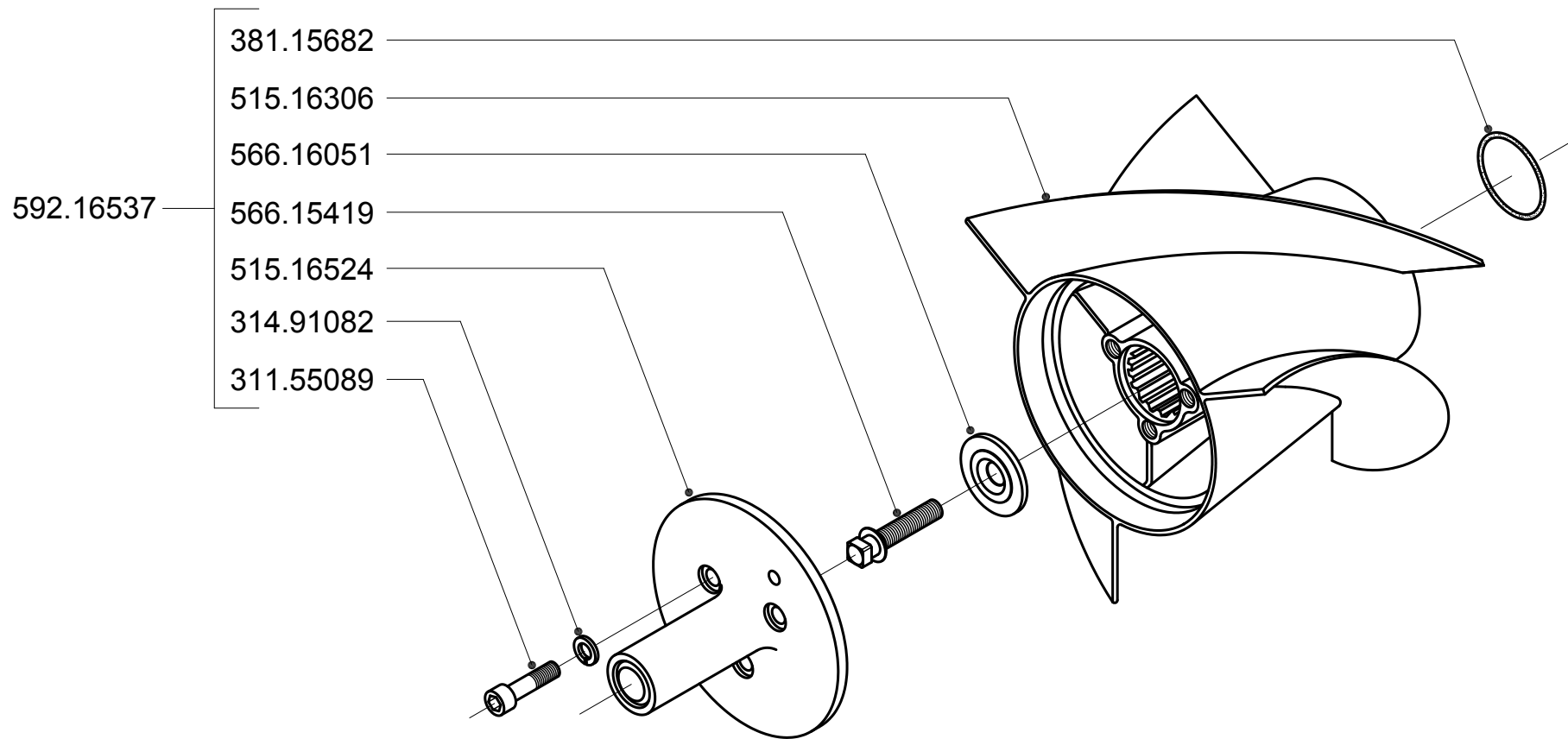
ATTENZION: *Before ordering spare, take the serial number of the engine, or of the jet, and look up the catalogue, keeping in mind that all variations are listed in the apposite tables that keep it up-to-date, with the serial number of the first piece of machinery to which the variation applies, if it involves the use of parts that are not interchangeable with the previous ones.*

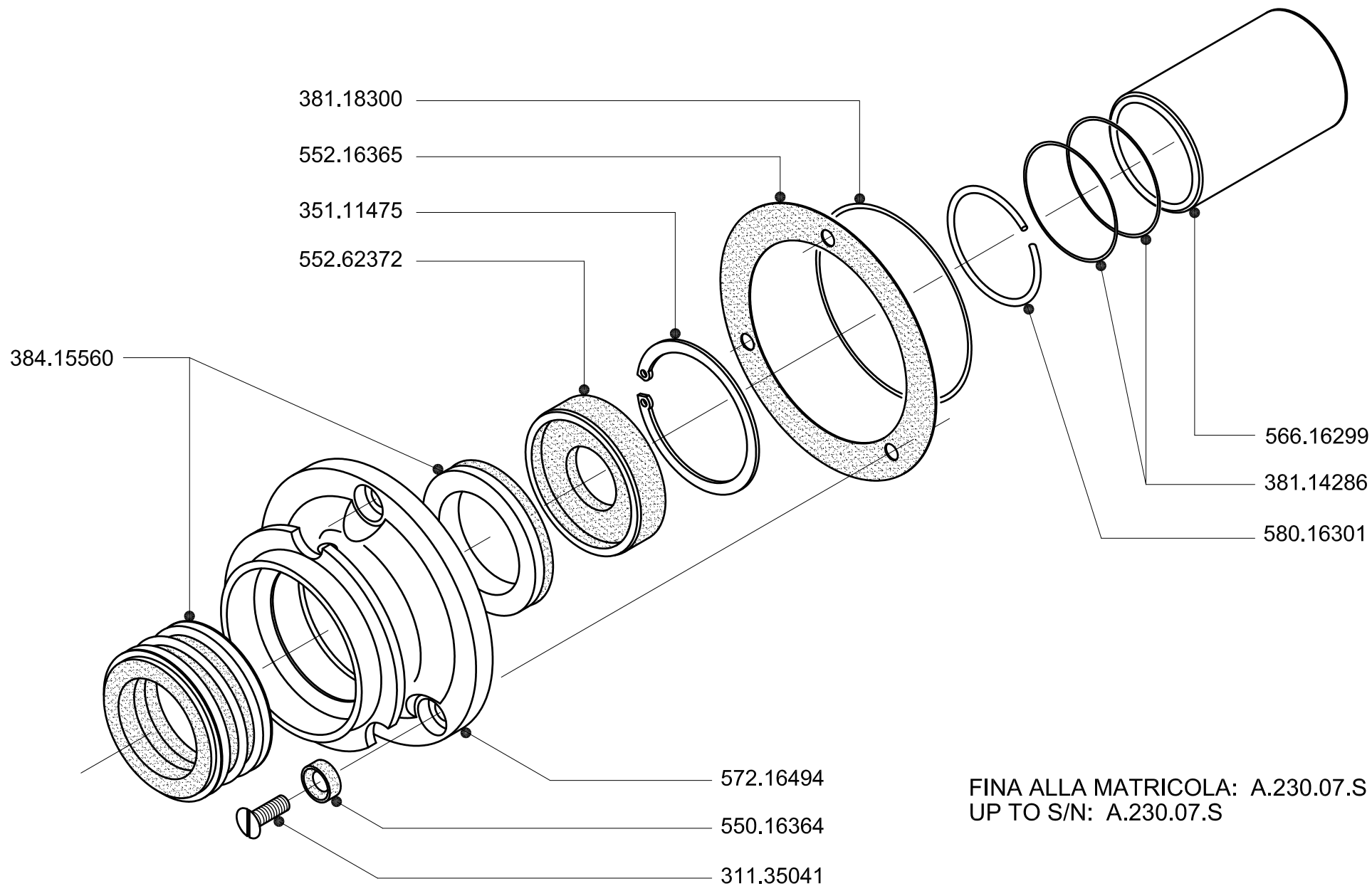




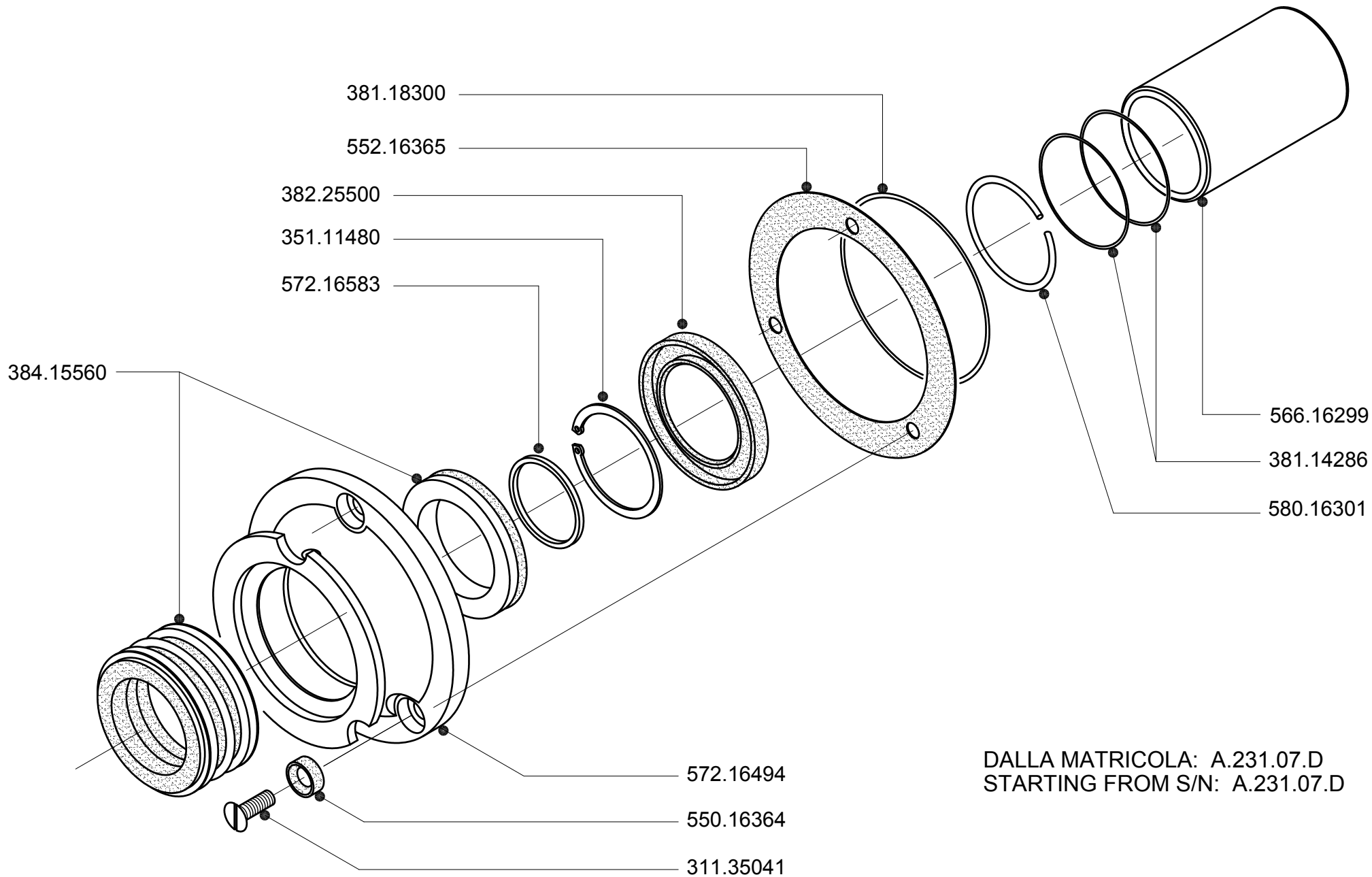


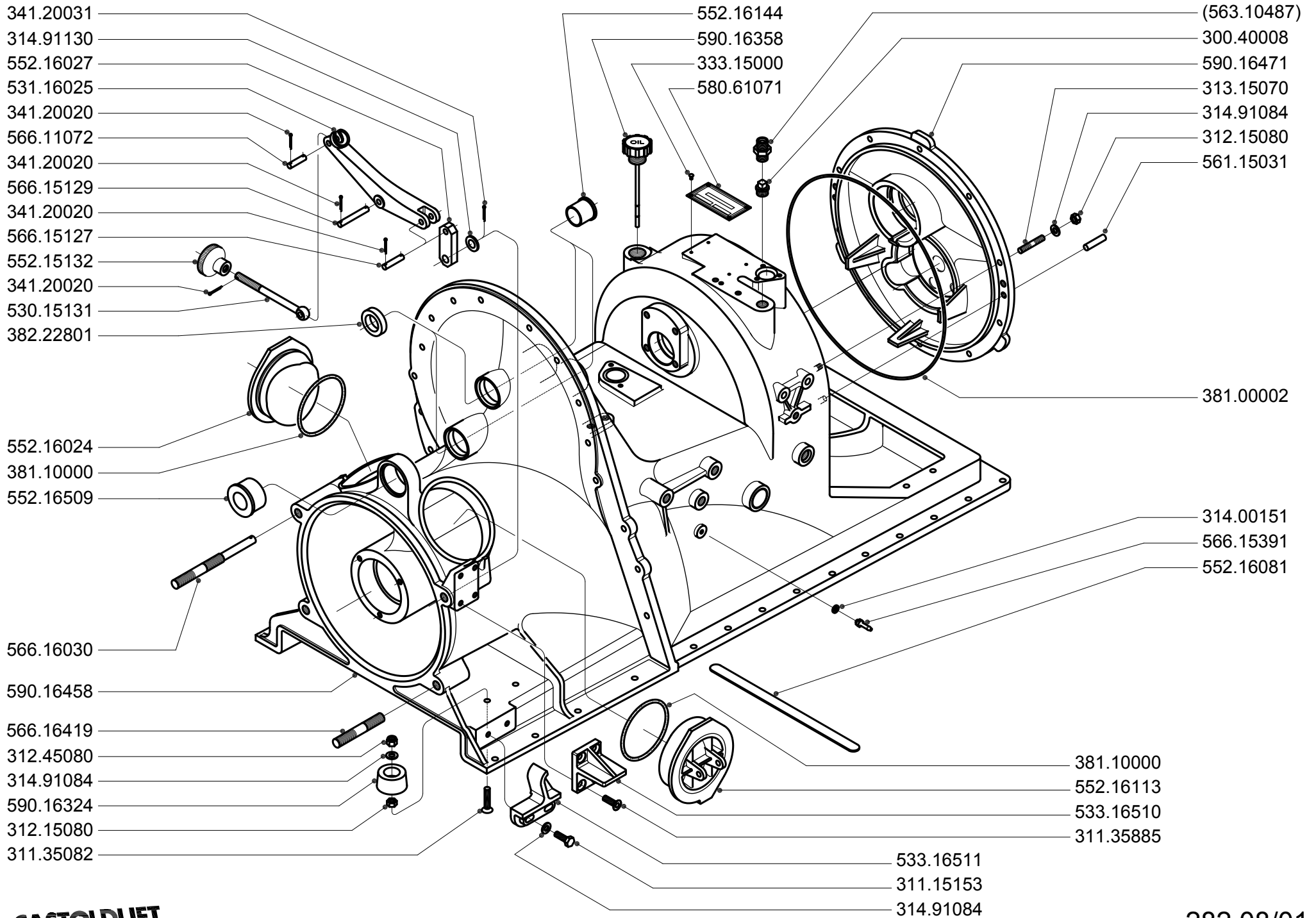


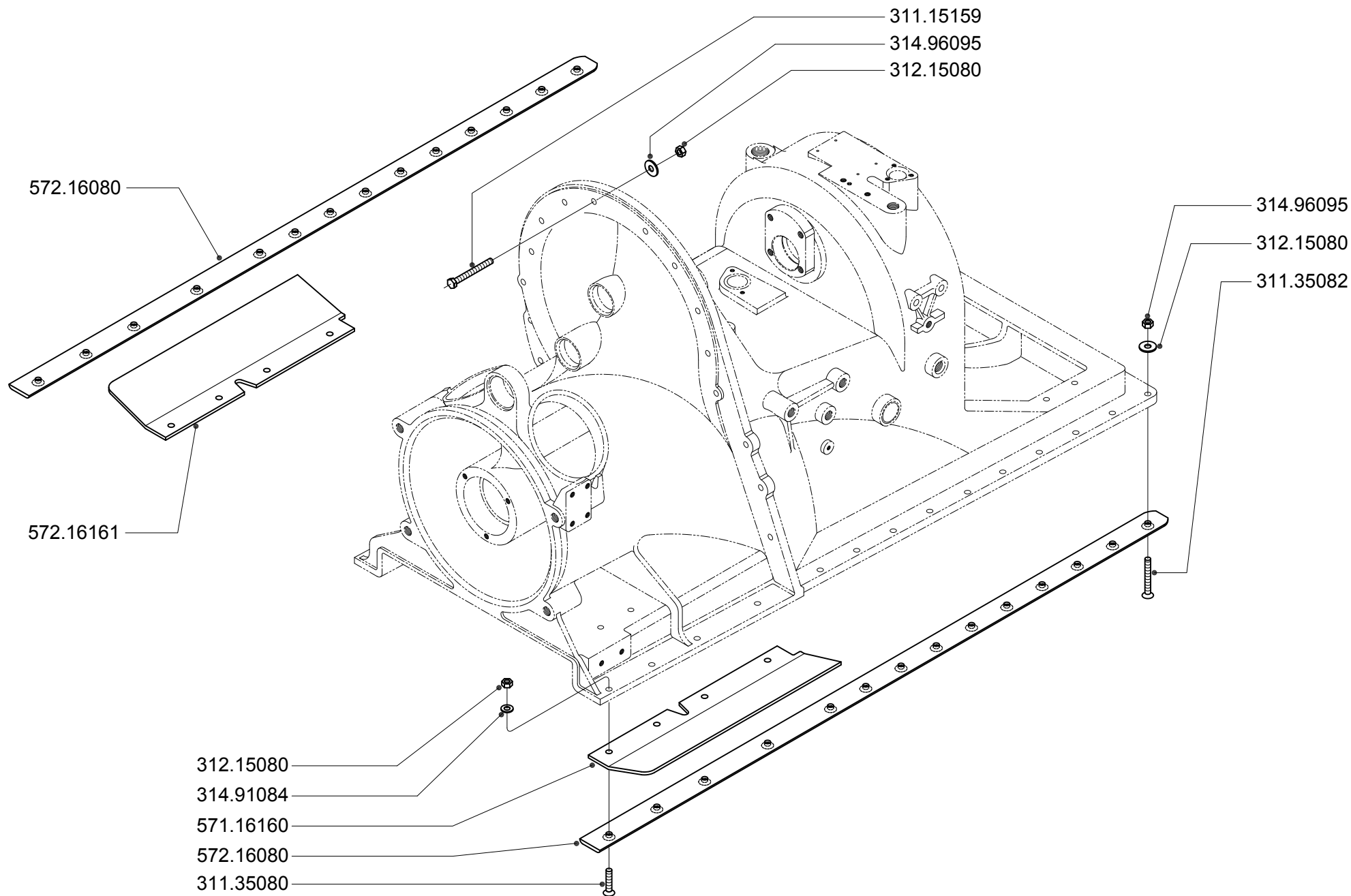




FINA ALLA MATRICOLA: A.230.07.S
 UP TO S/N: A.230.07.S

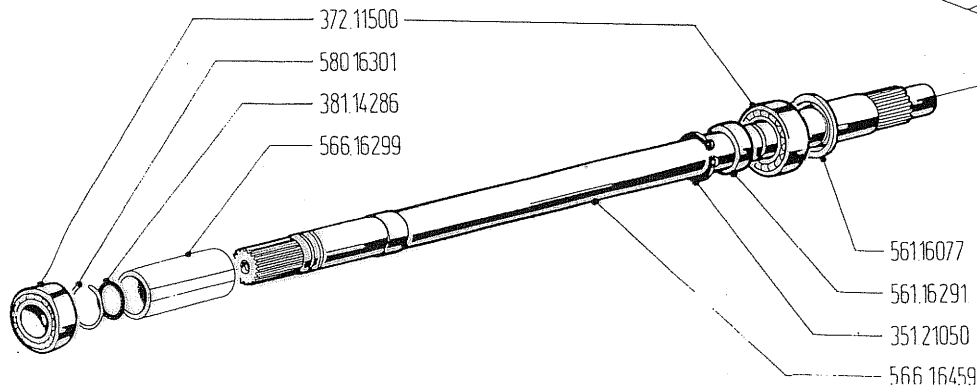
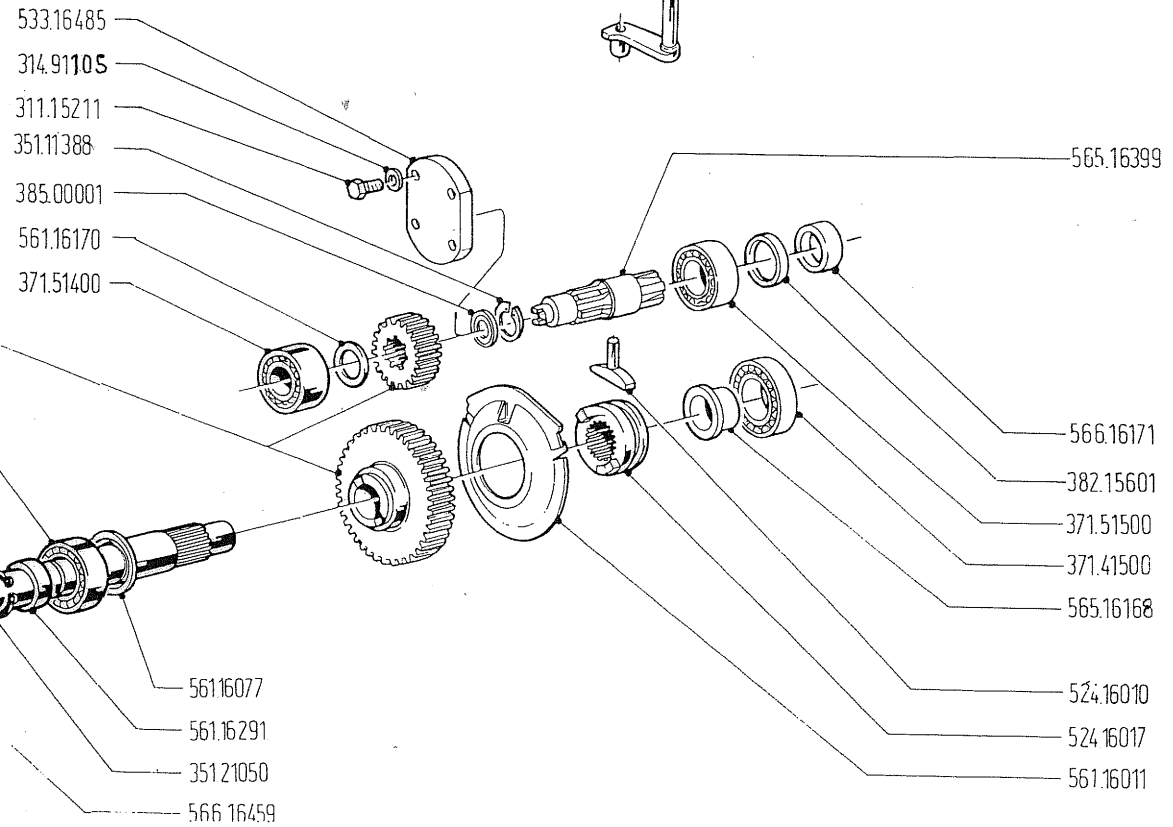
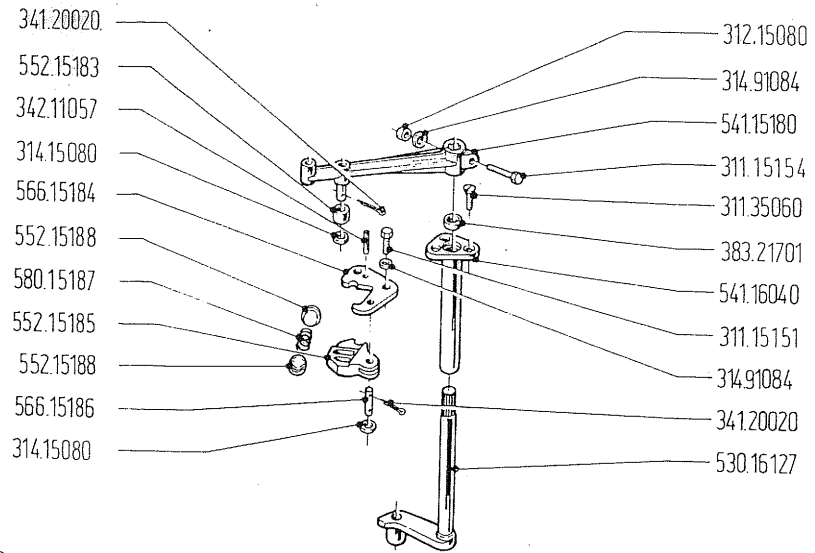


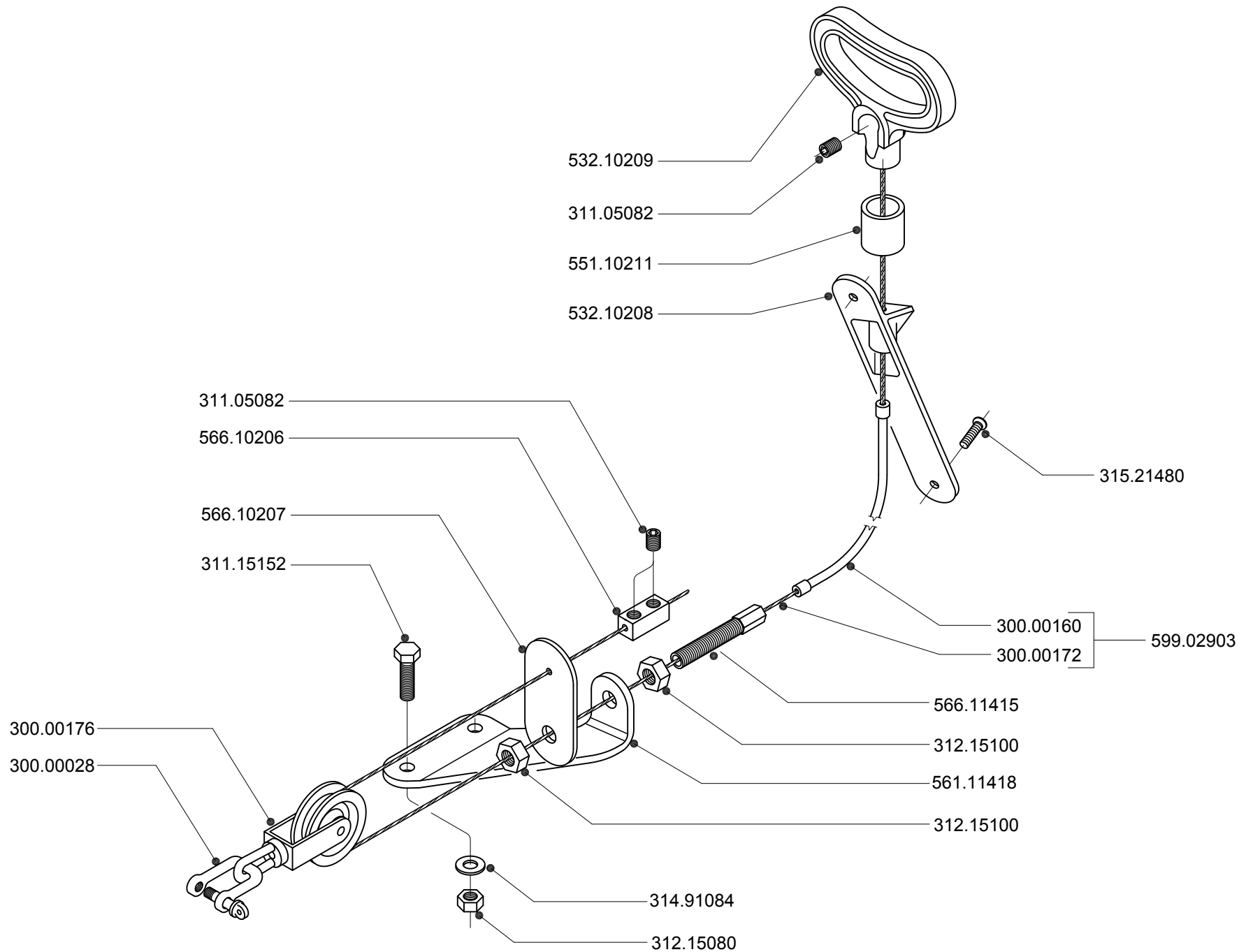


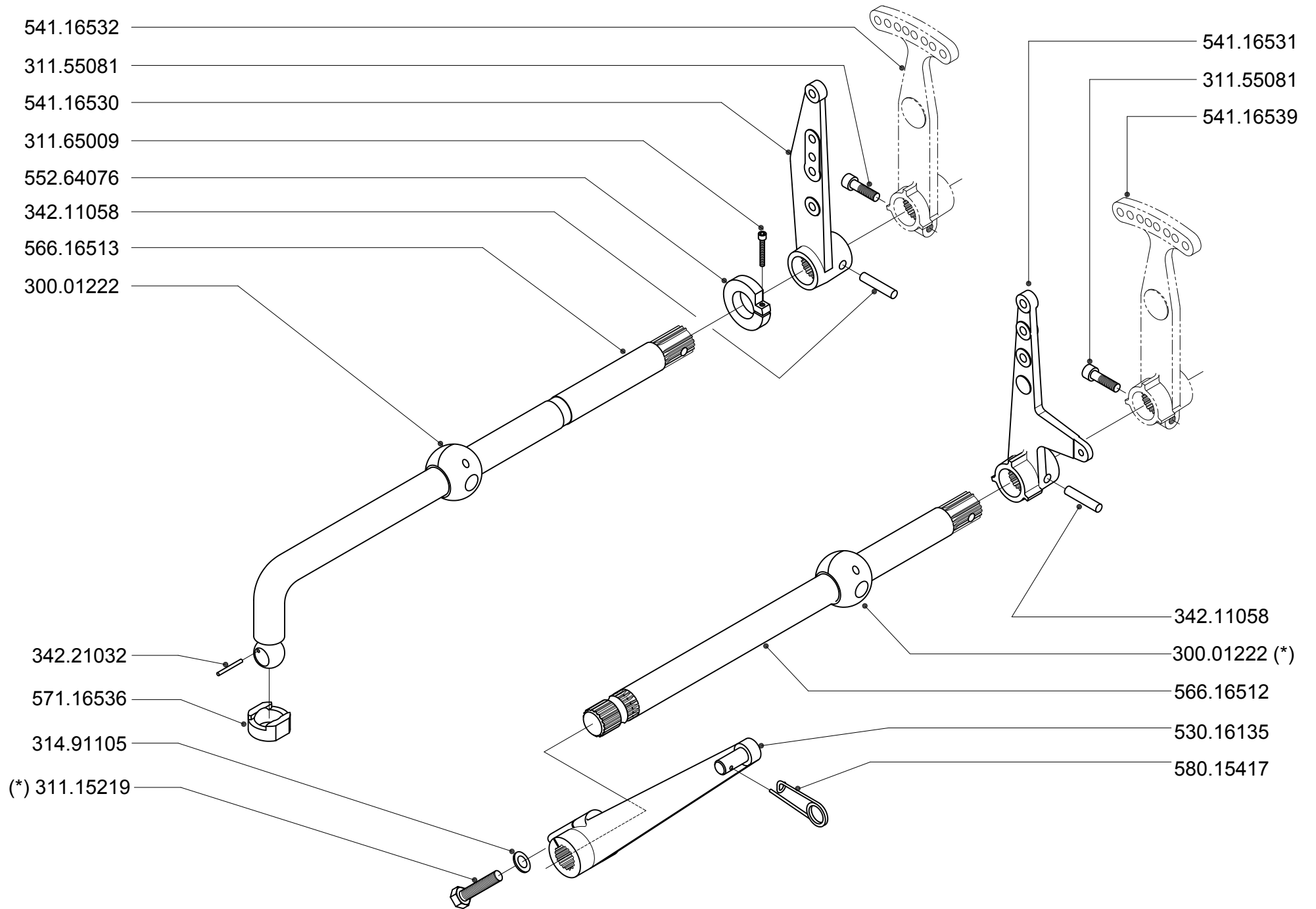


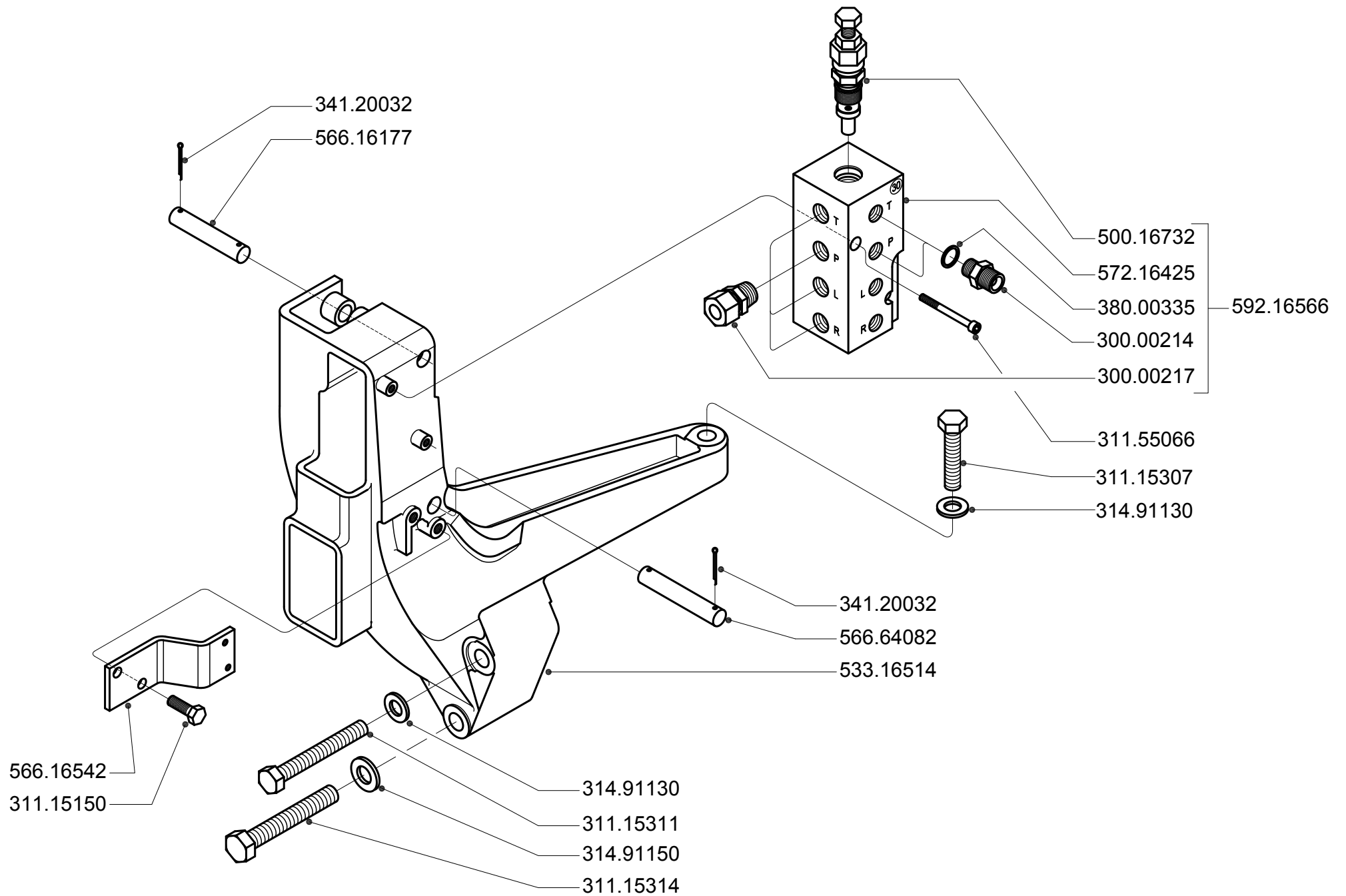
RAPPORTO-CODICE

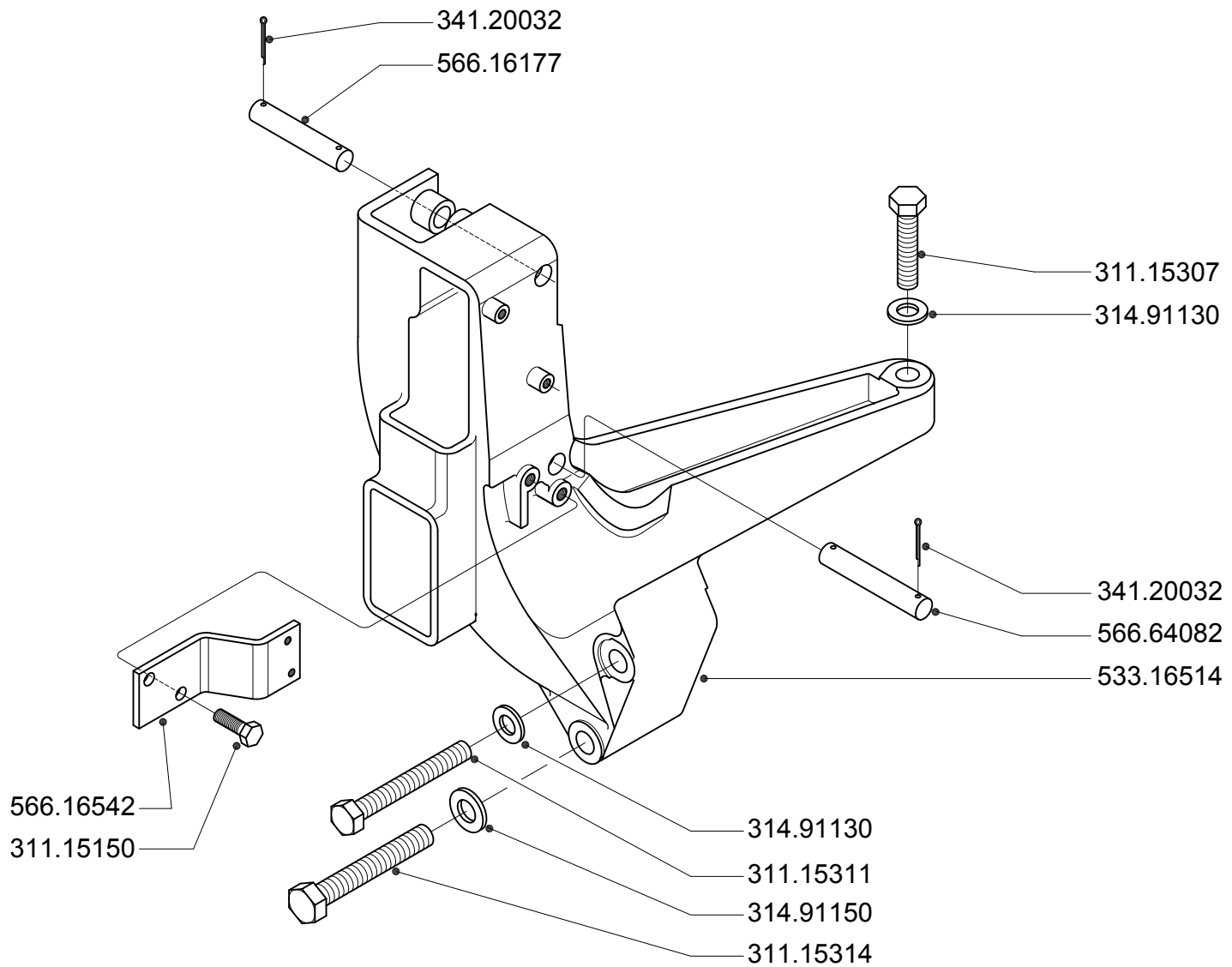
29-60	592.16414
31-55	592.16243
31-59	592.16295
34-55	592.16247
35-52	592.16251
37-51	592.16255
38-49	592.16259
41-49	592.16263
41-46	592.16267
43-45	592.16271
45-43	592.16275
46-41	592.16279
49-41	592.16283
49-38	592.16287
51-37	592.16409

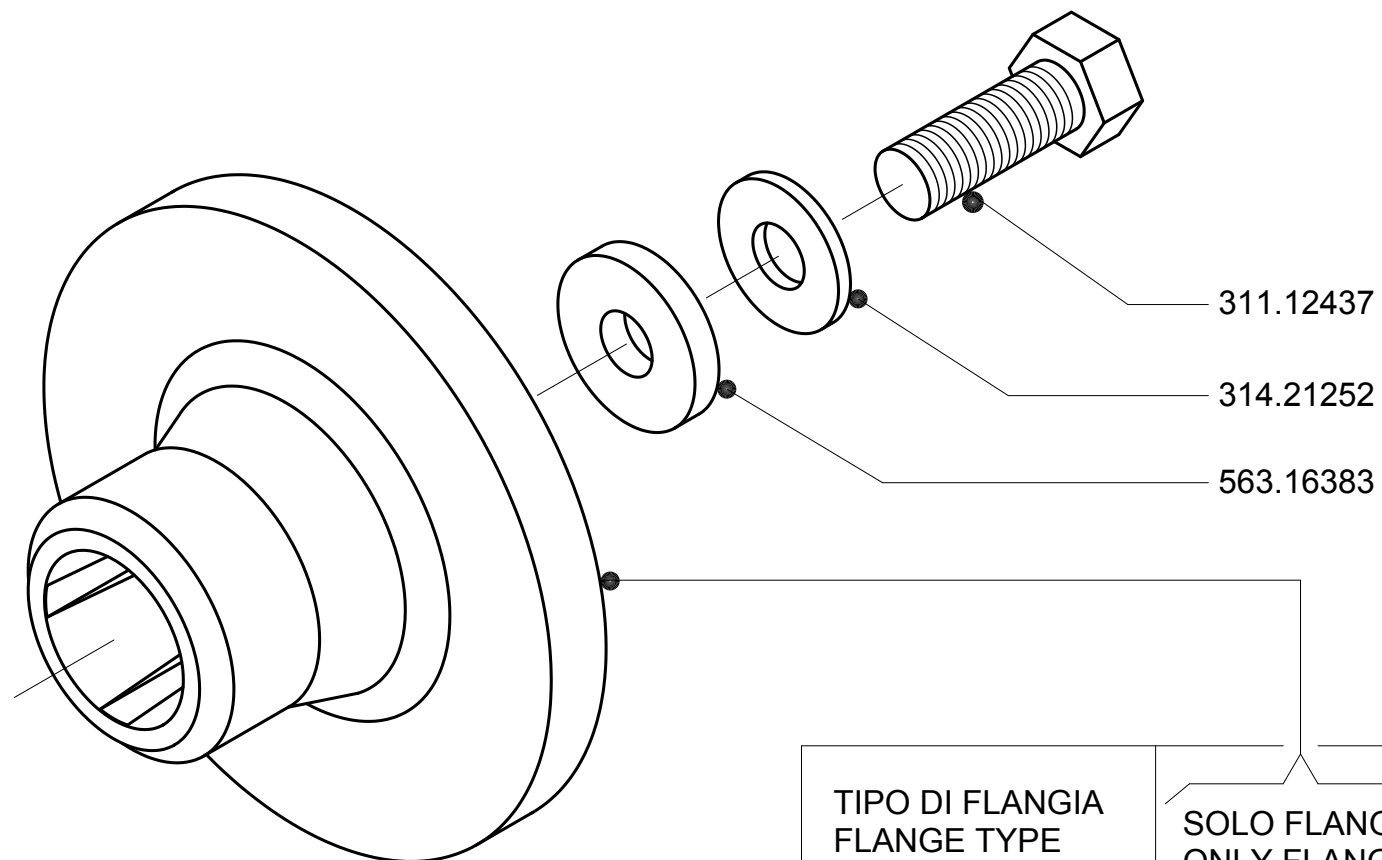




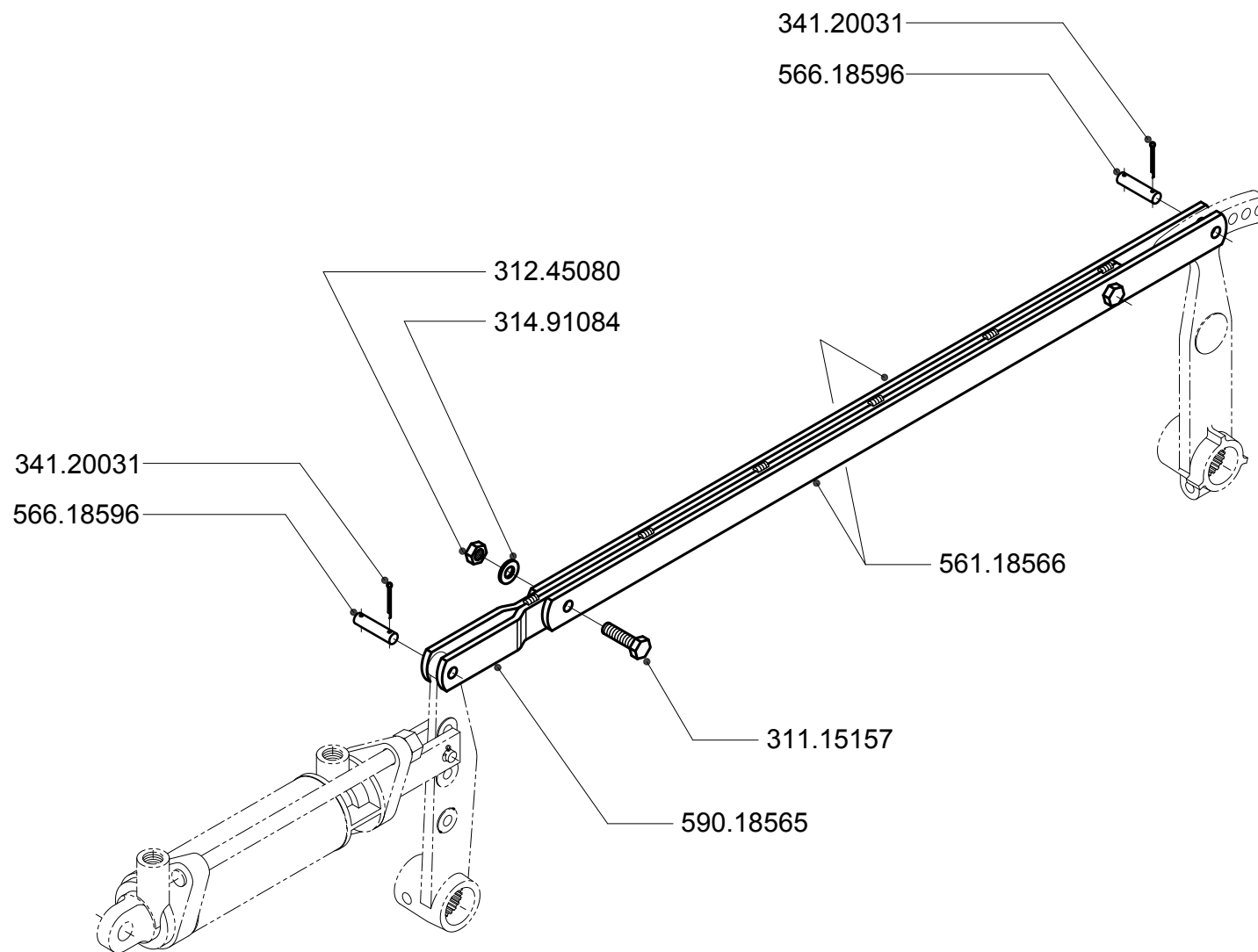


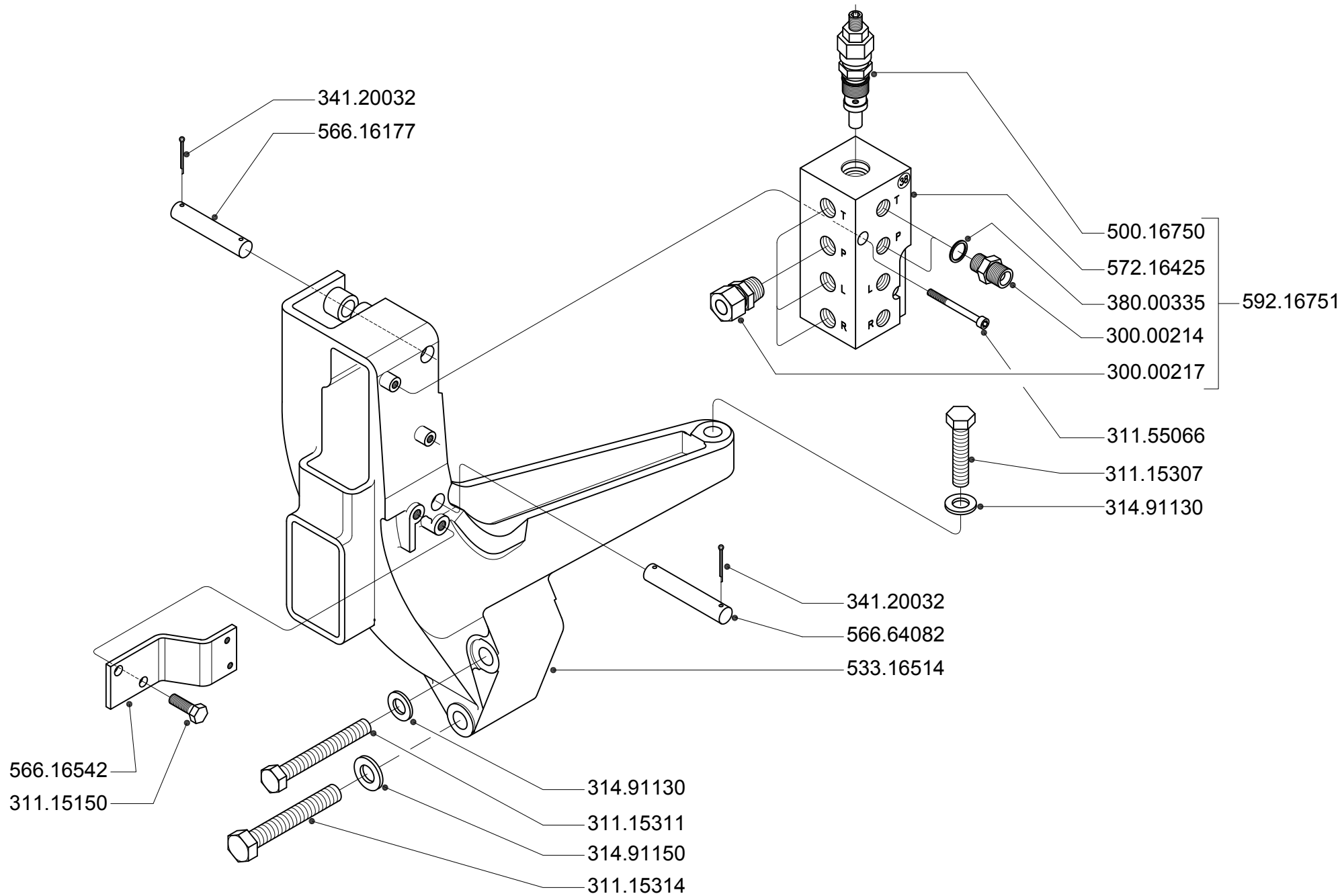


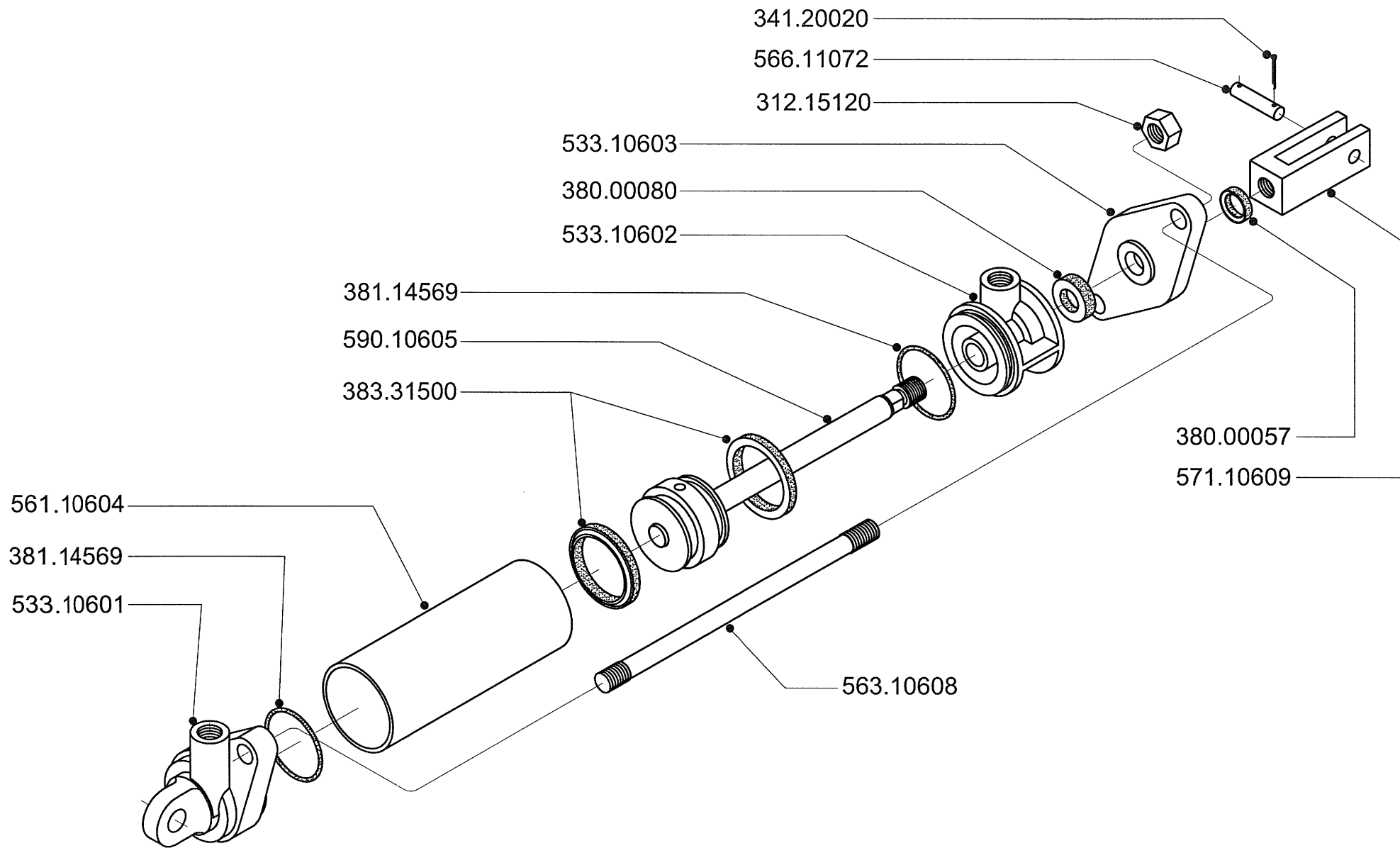


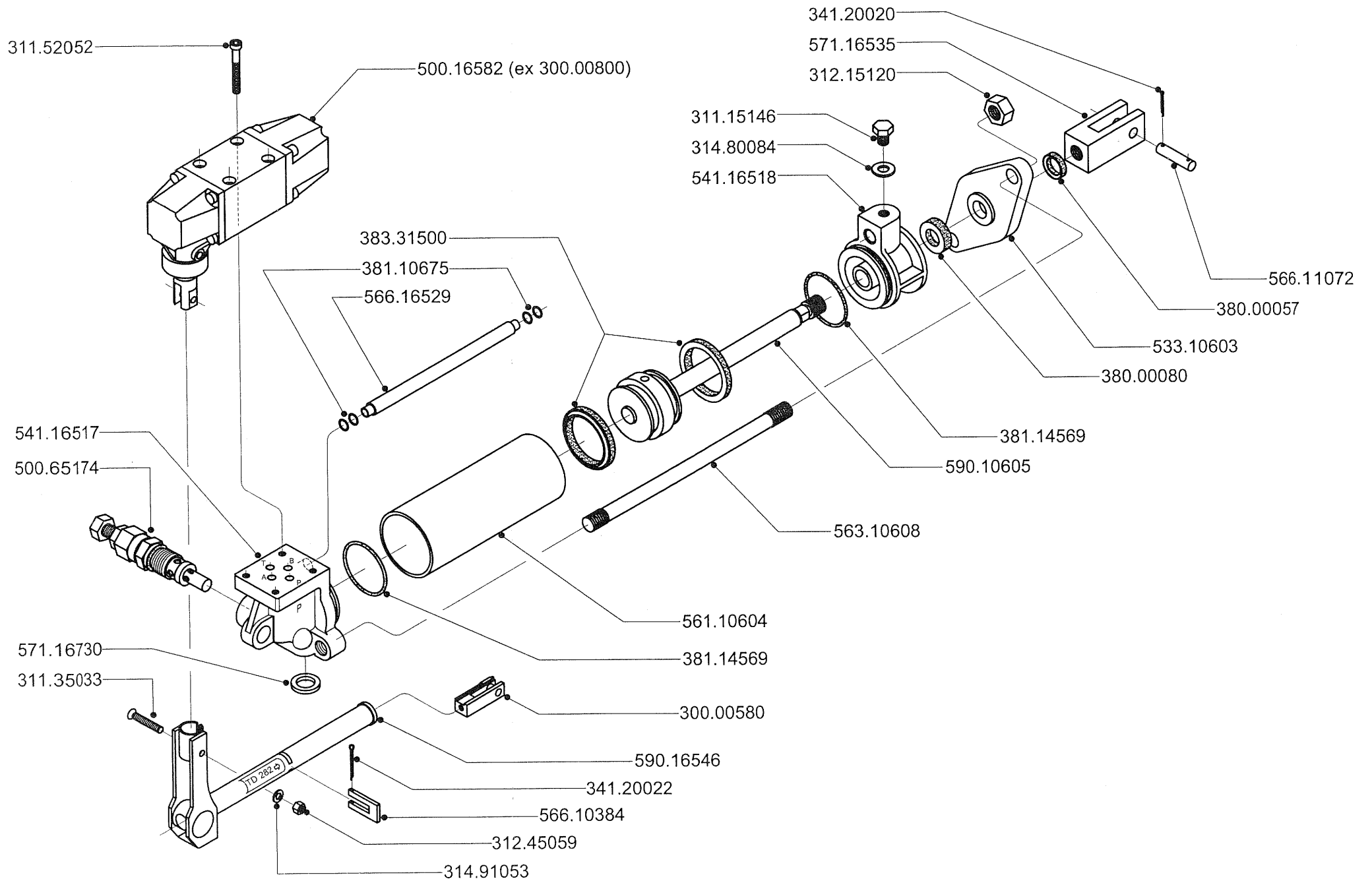


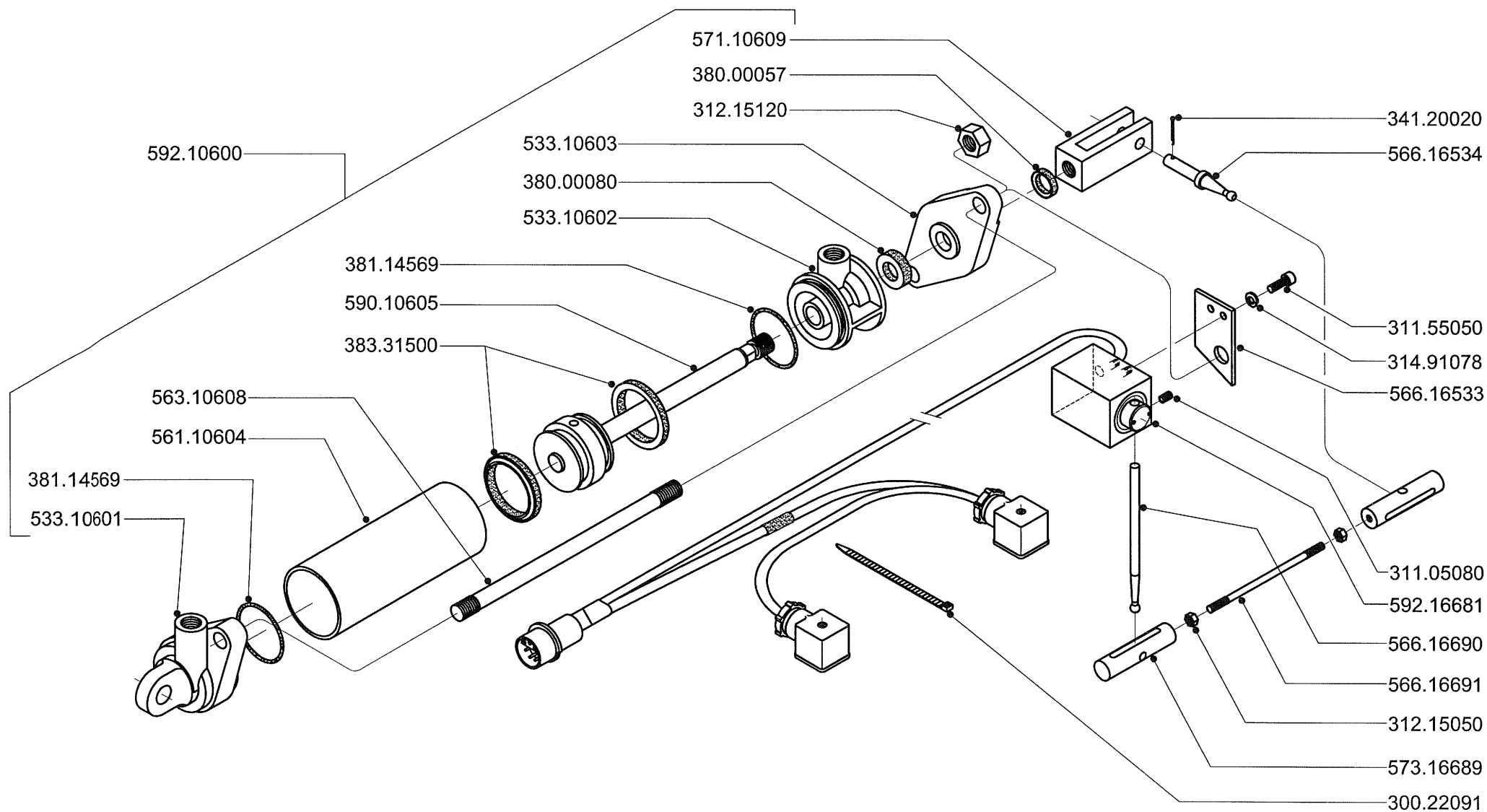
TIPO DI FLANGIA FLANGE TYPE	SOLO FLANGIA ONLY FLANGE	FLANGIA COMPLETA FLANGE ASSEMBLY
DIN 180 - 8 x M14	563.10499	596.00080
DIN 150 - 8 x M12	563.10442	596.00081
DIN 120 - 8 x M10	523.16342	596.00082
SL	563.16331	596.00083
C.V. SCATRA 14200	523.10344	596.00084

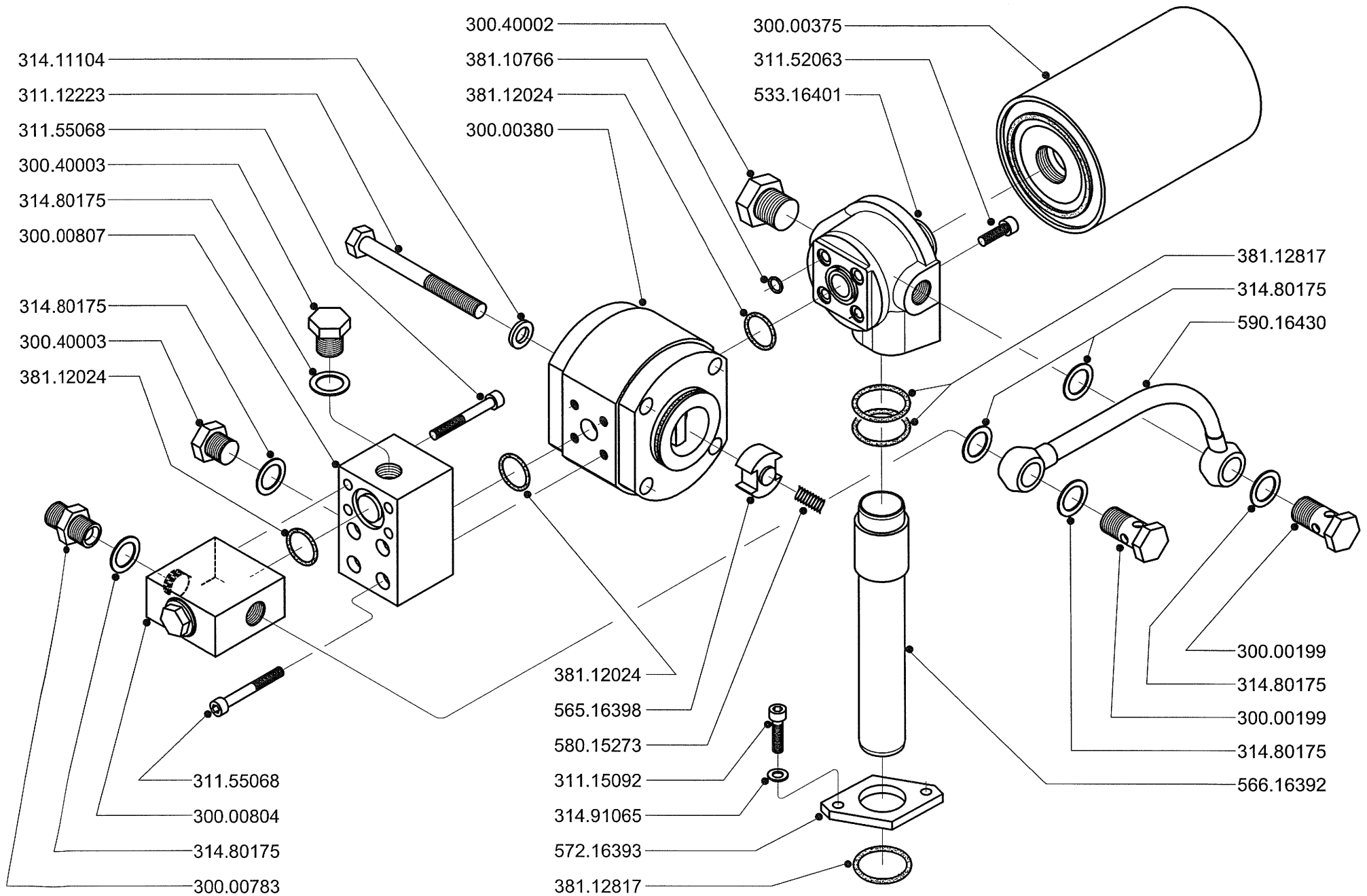


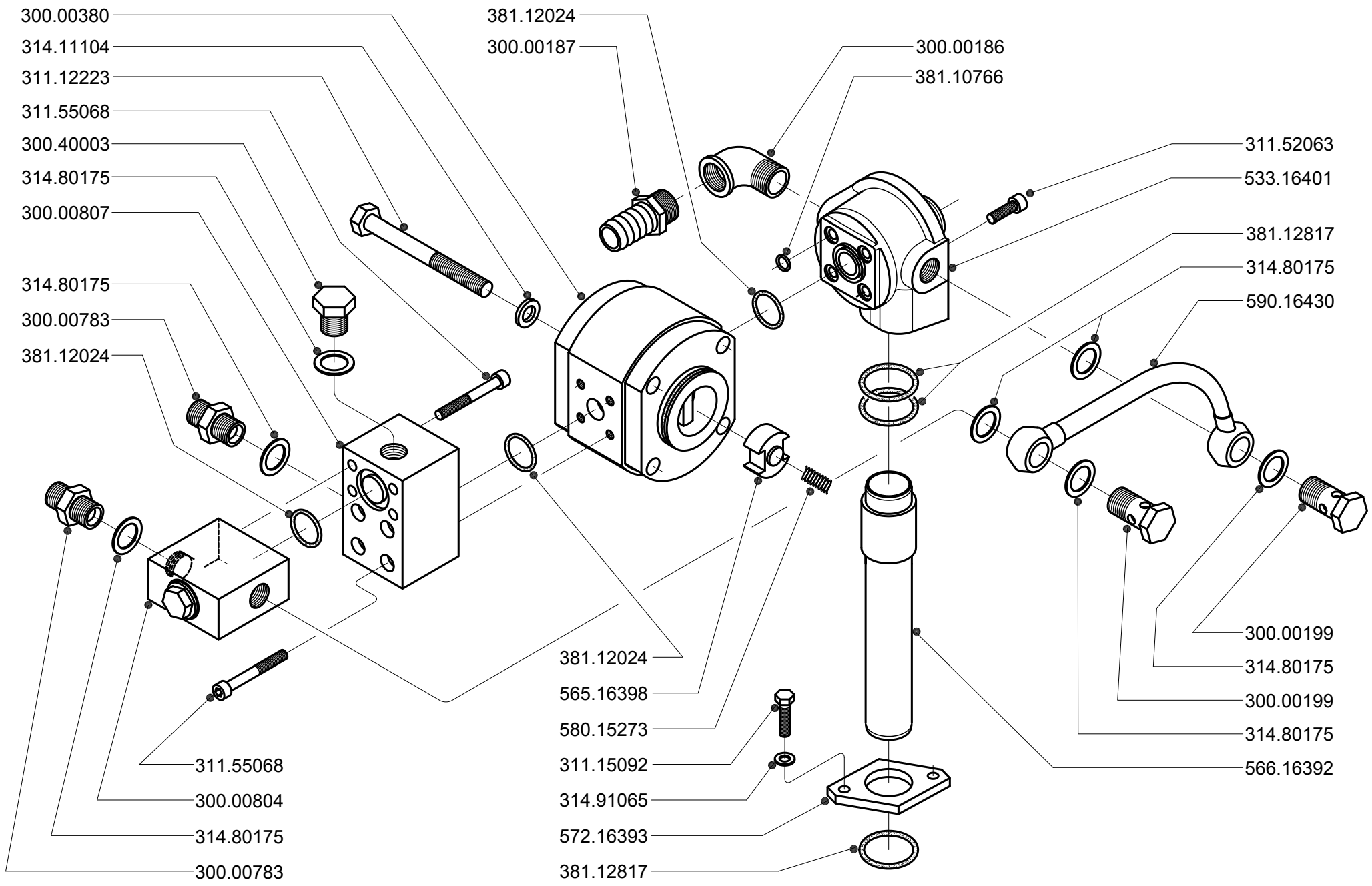


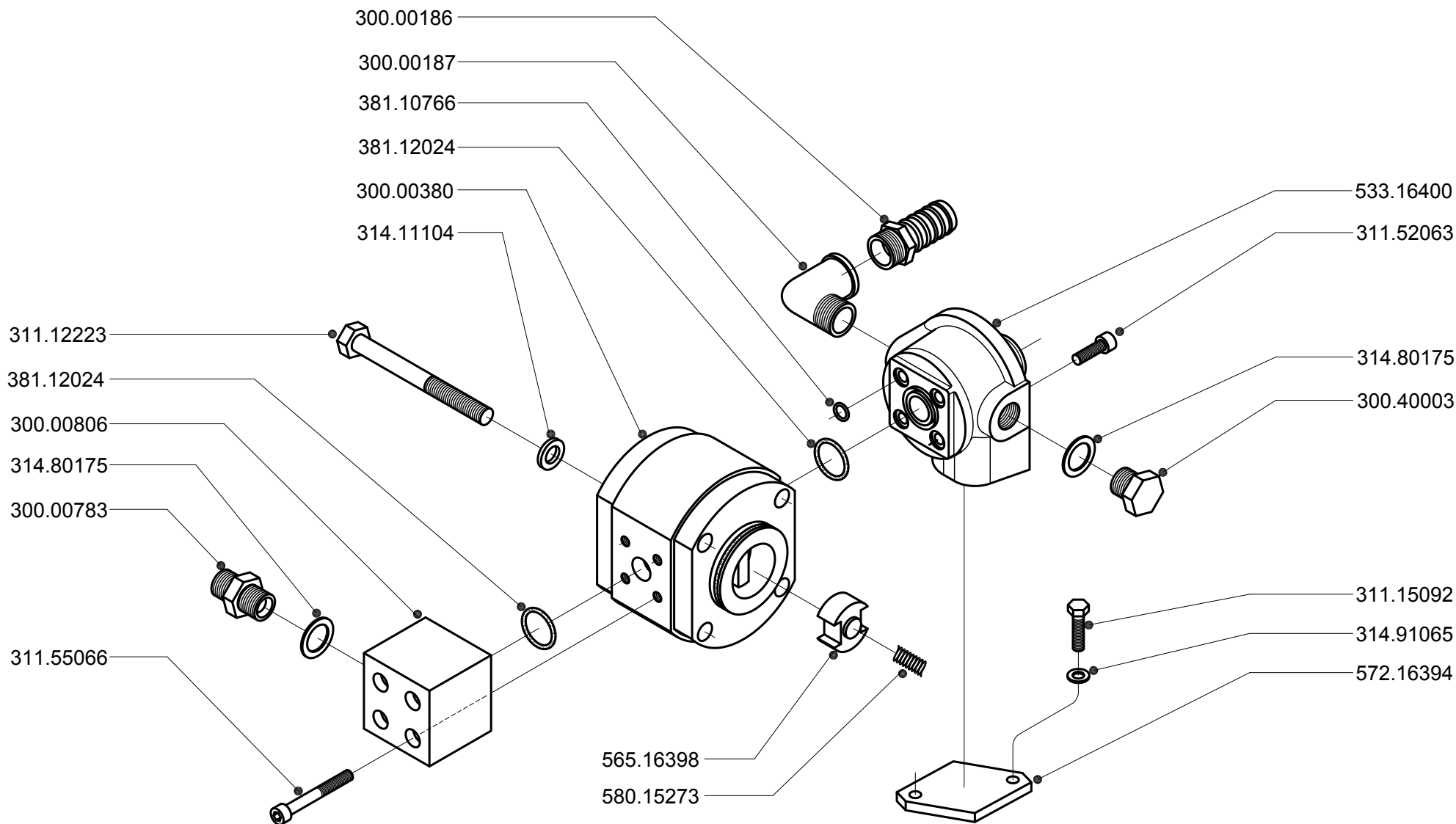


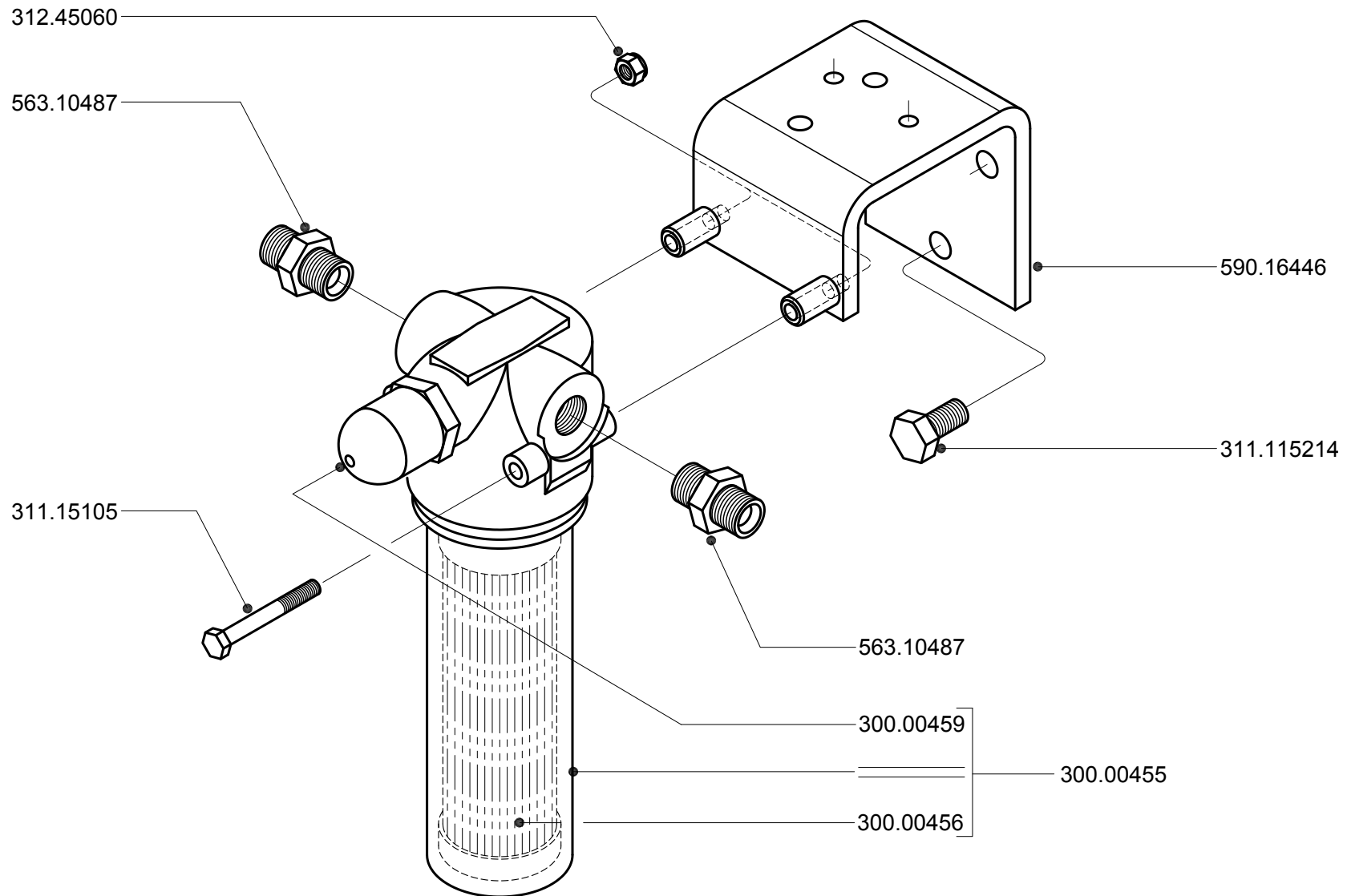


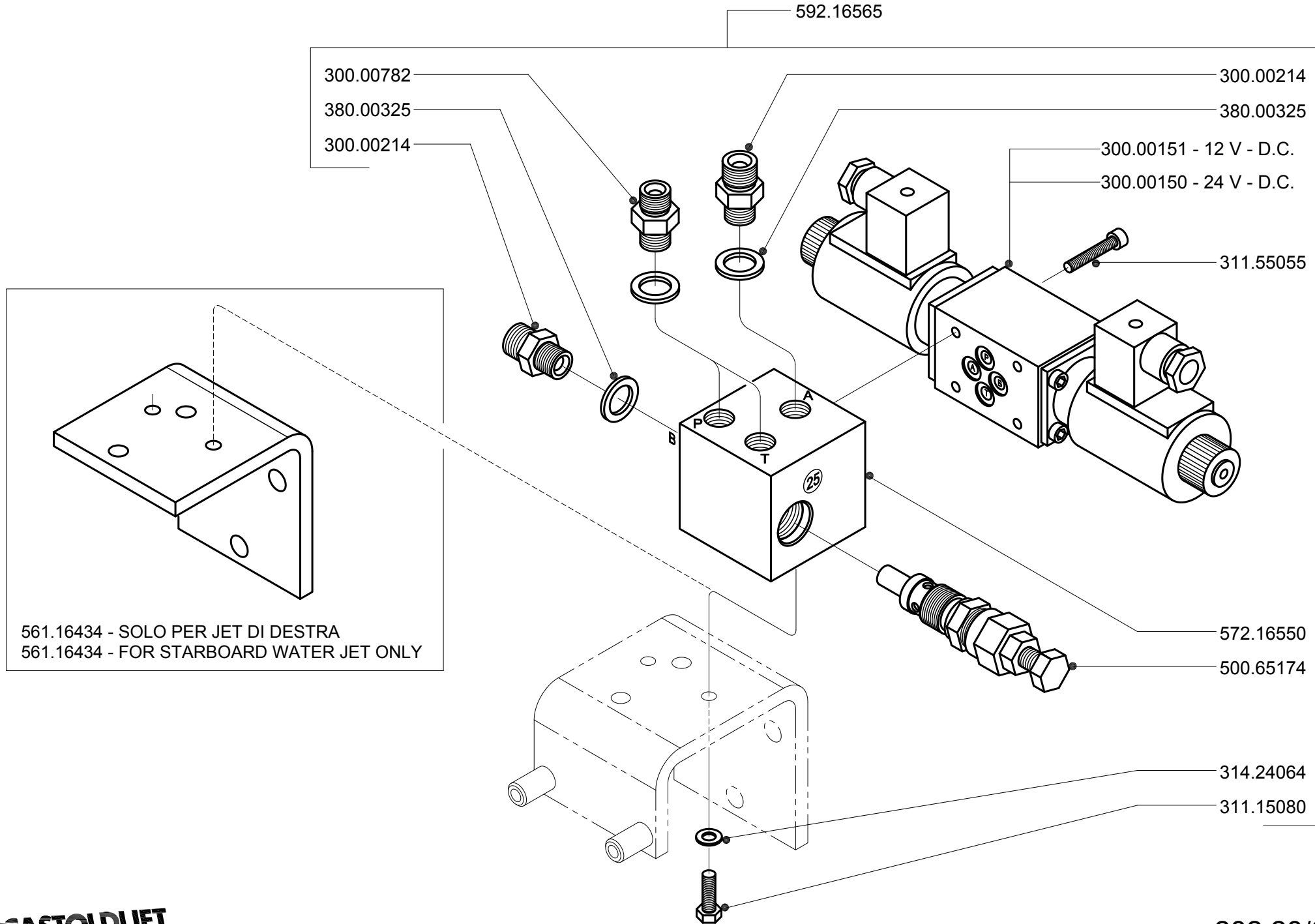


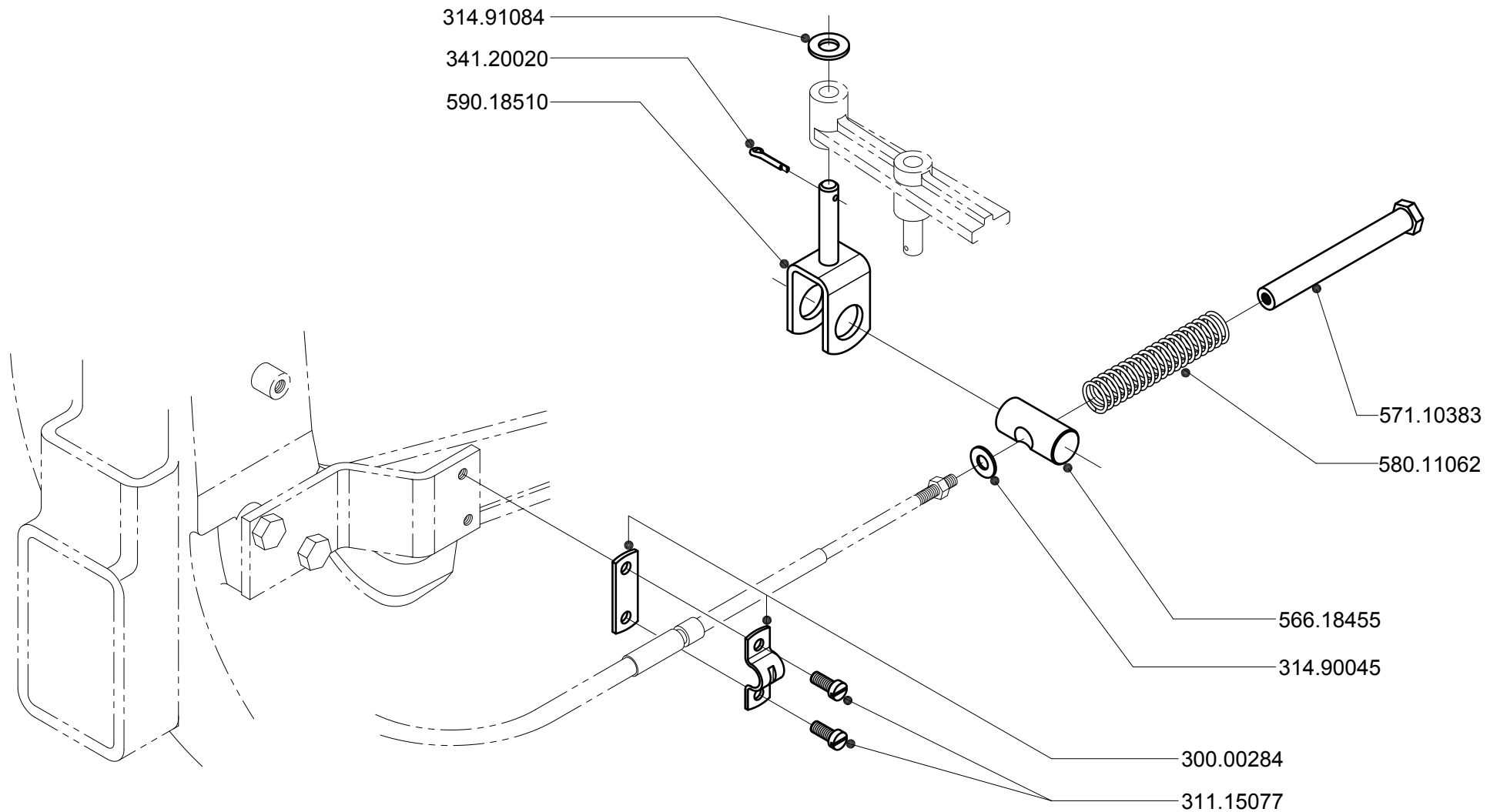












314.91084

341.20020

590.18510

571.10383

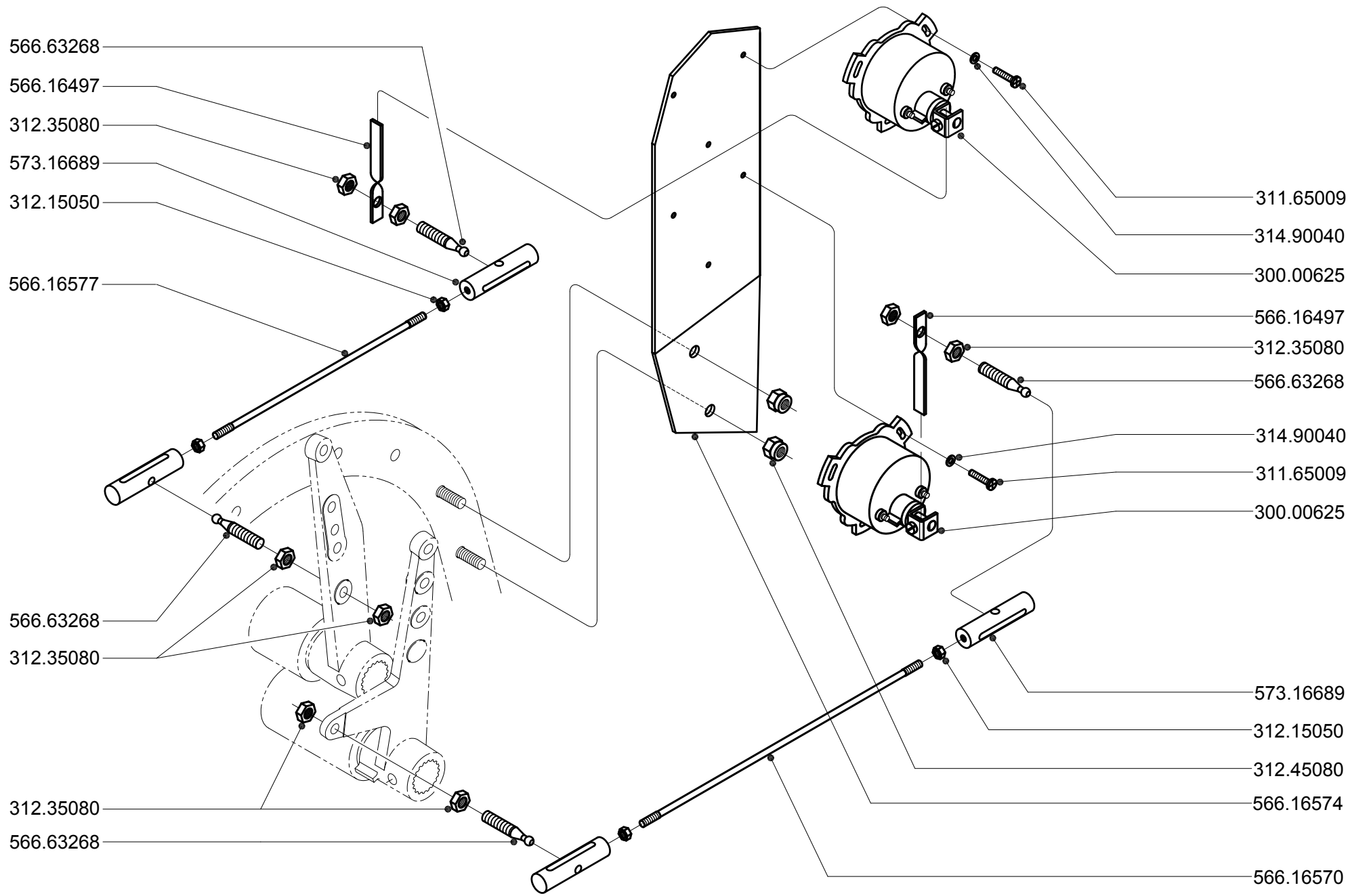
580.11062

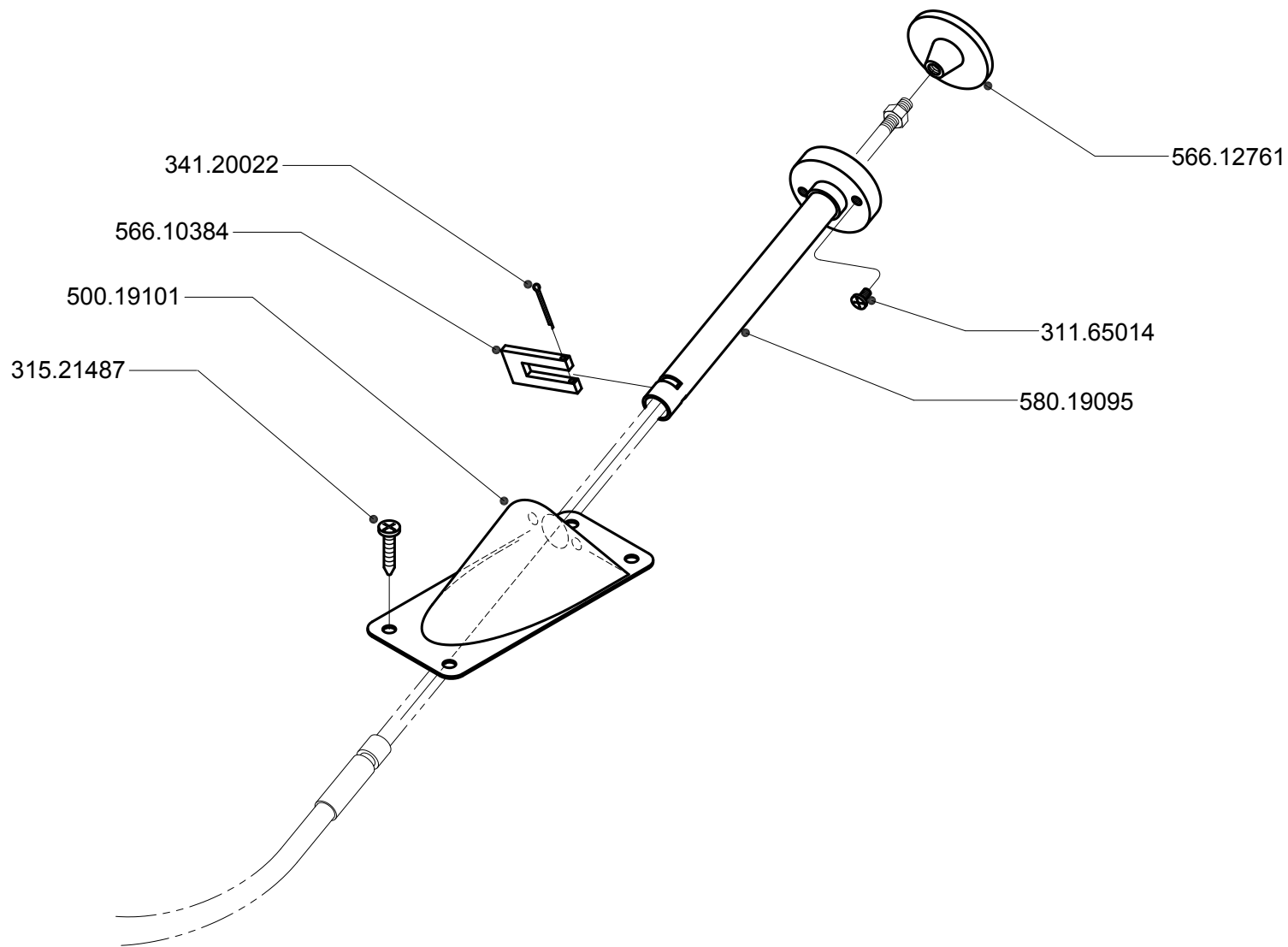
566.18455

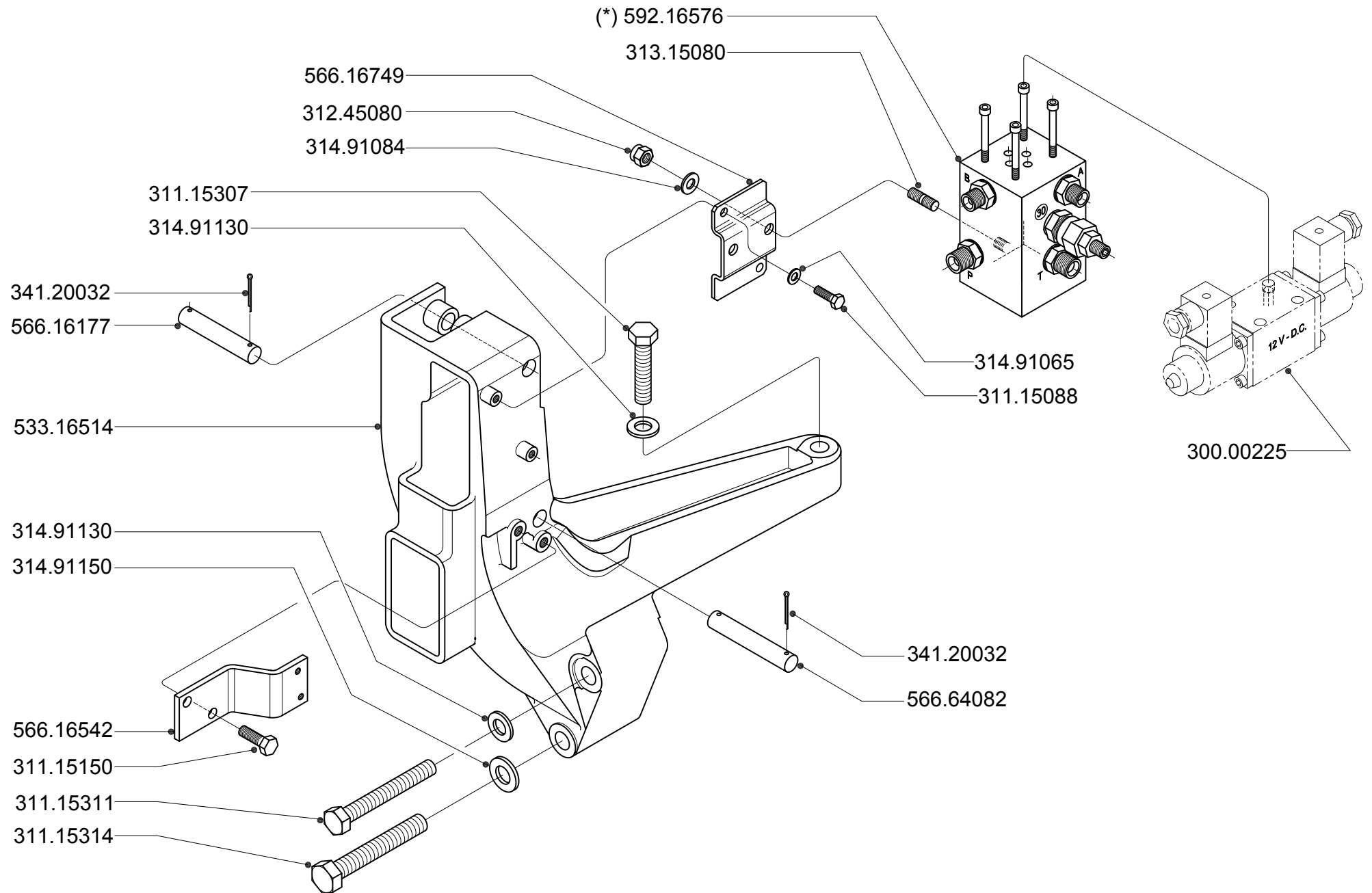
314.90045

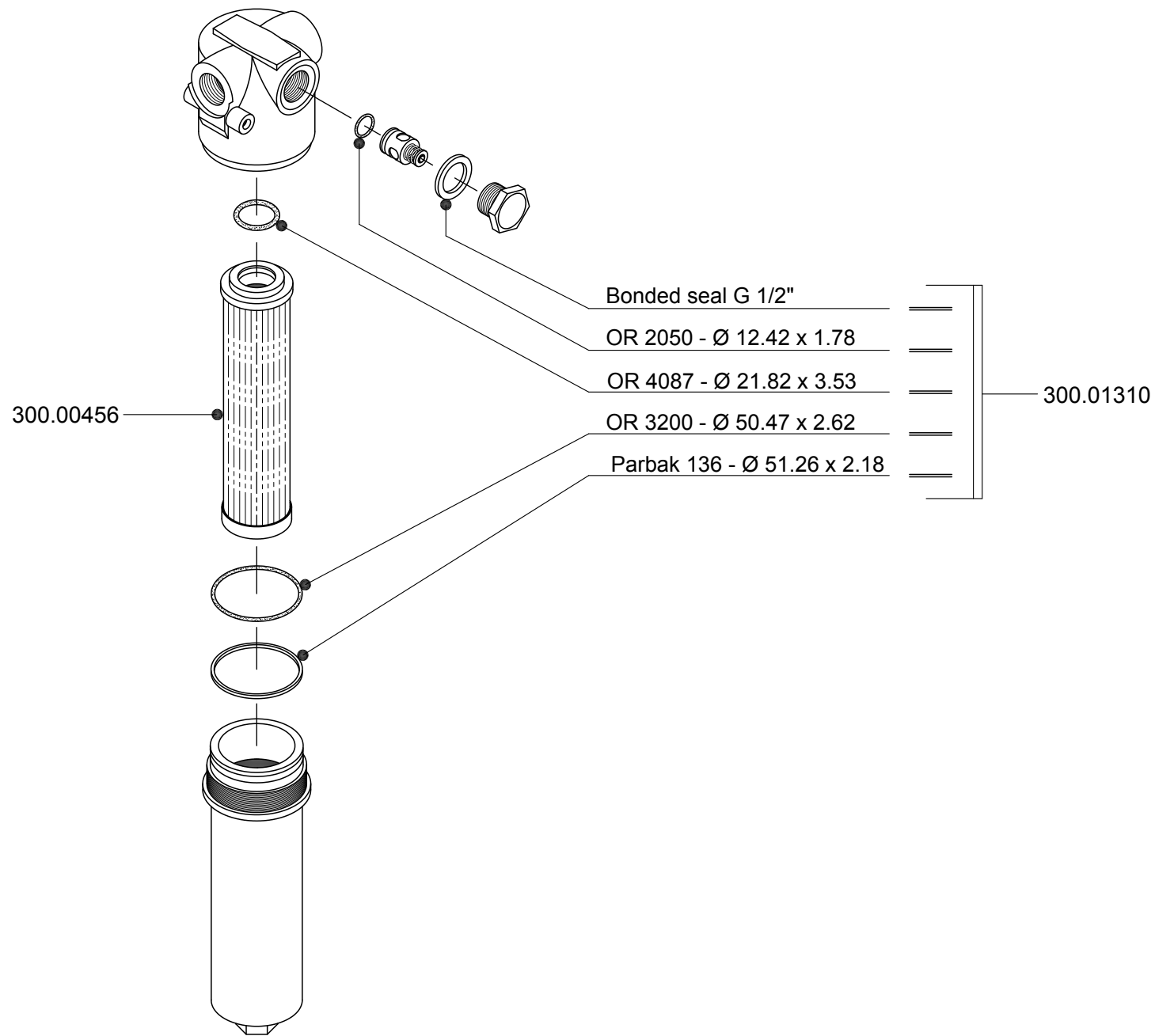
300.00284

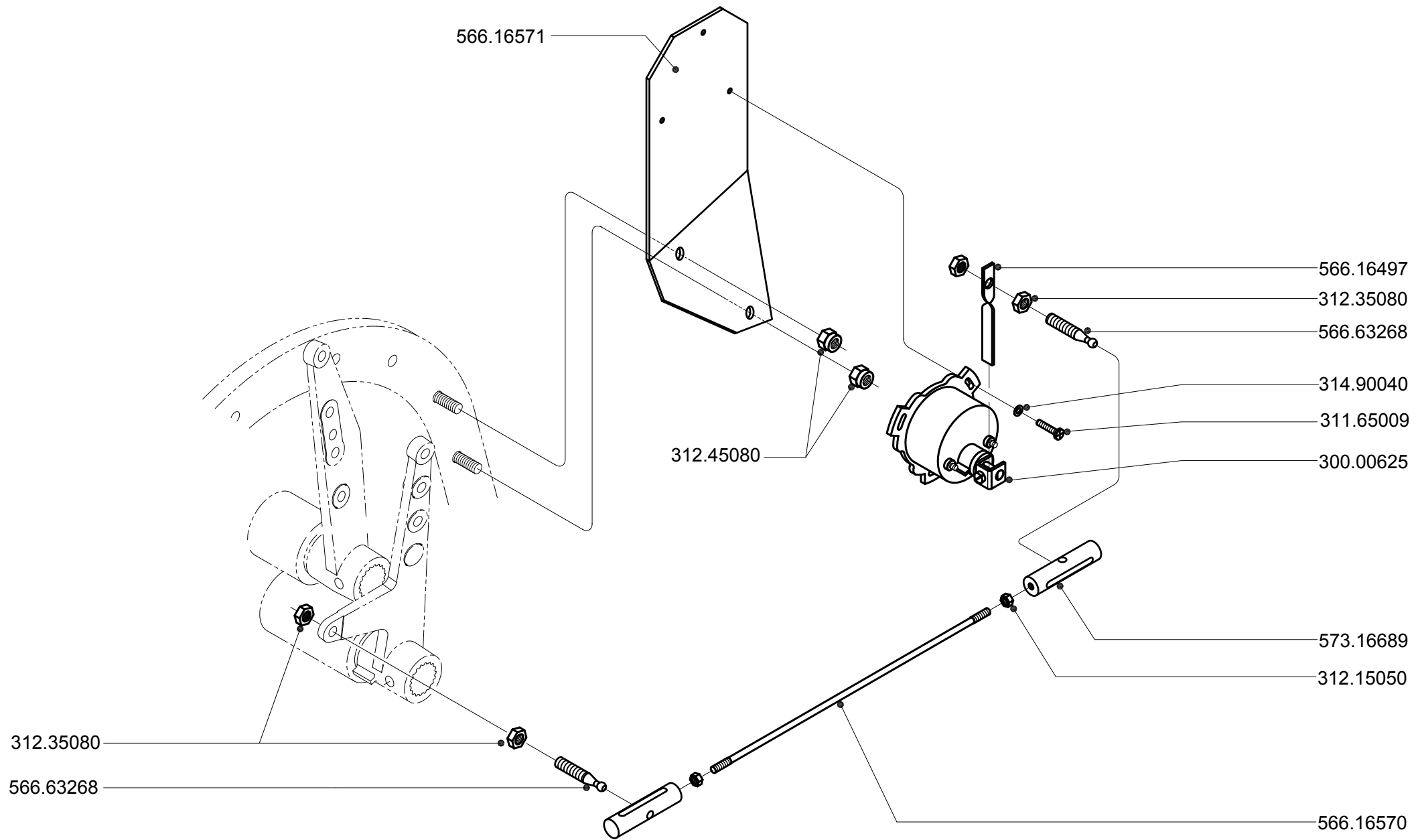
311.15077



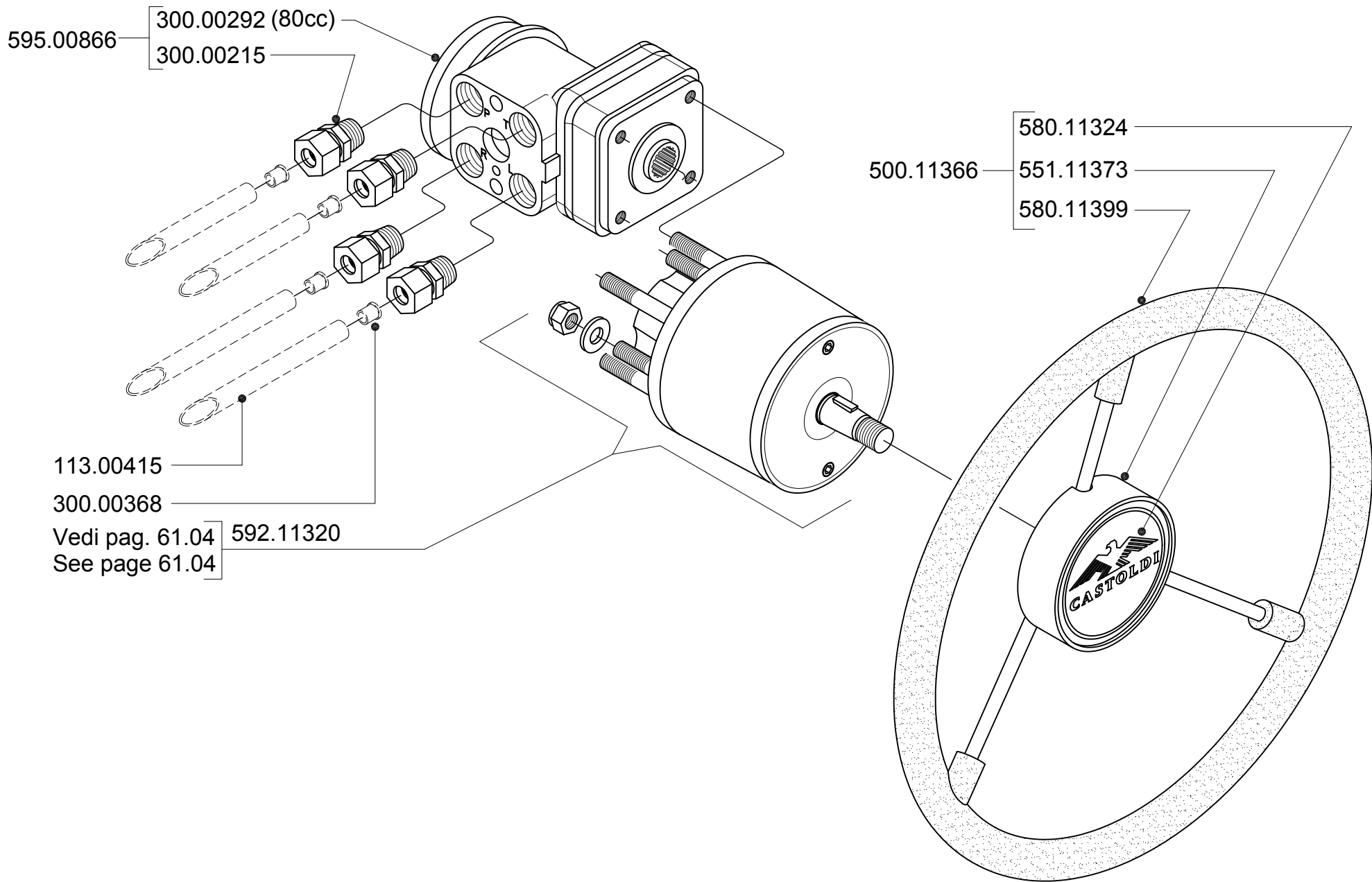




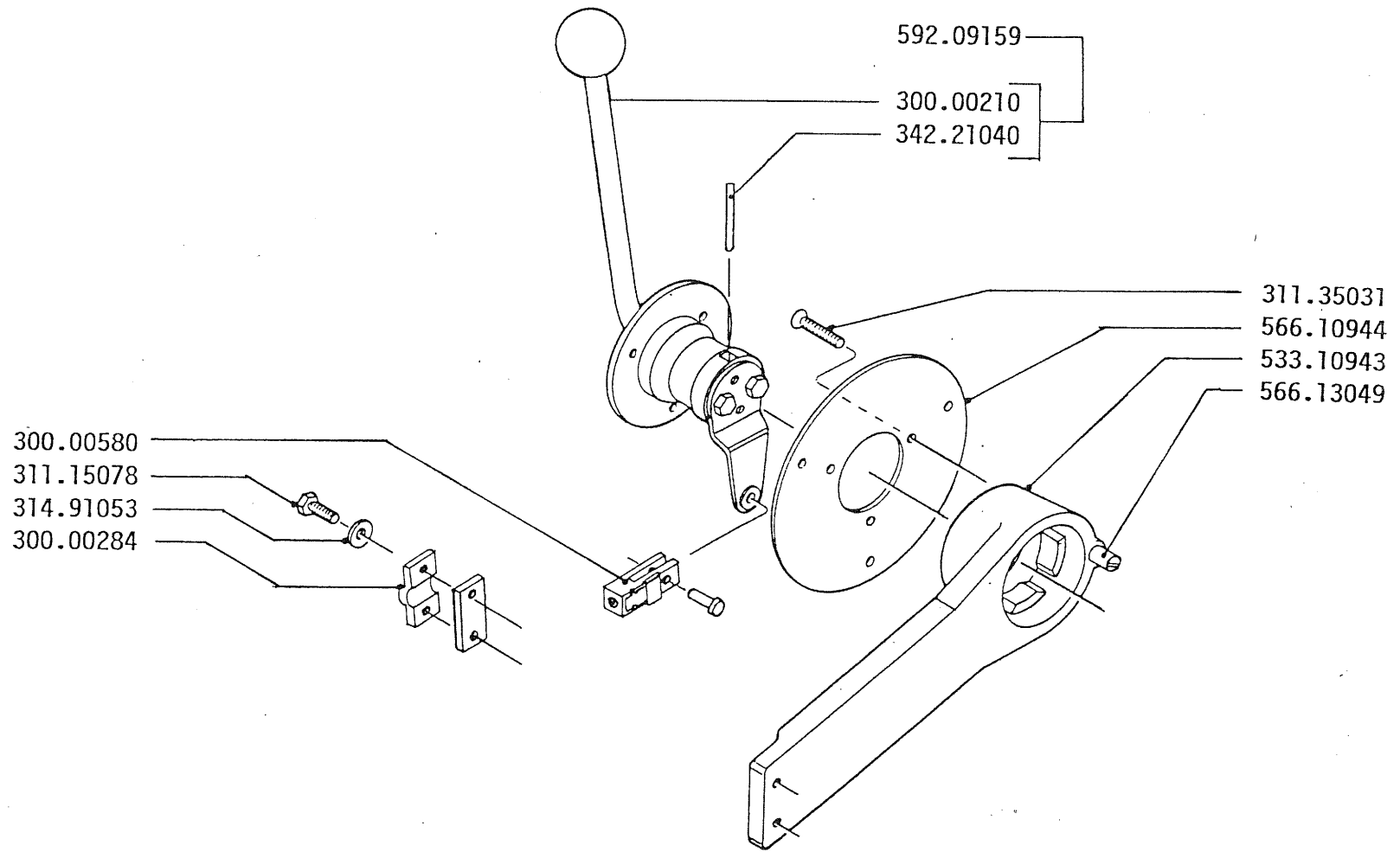




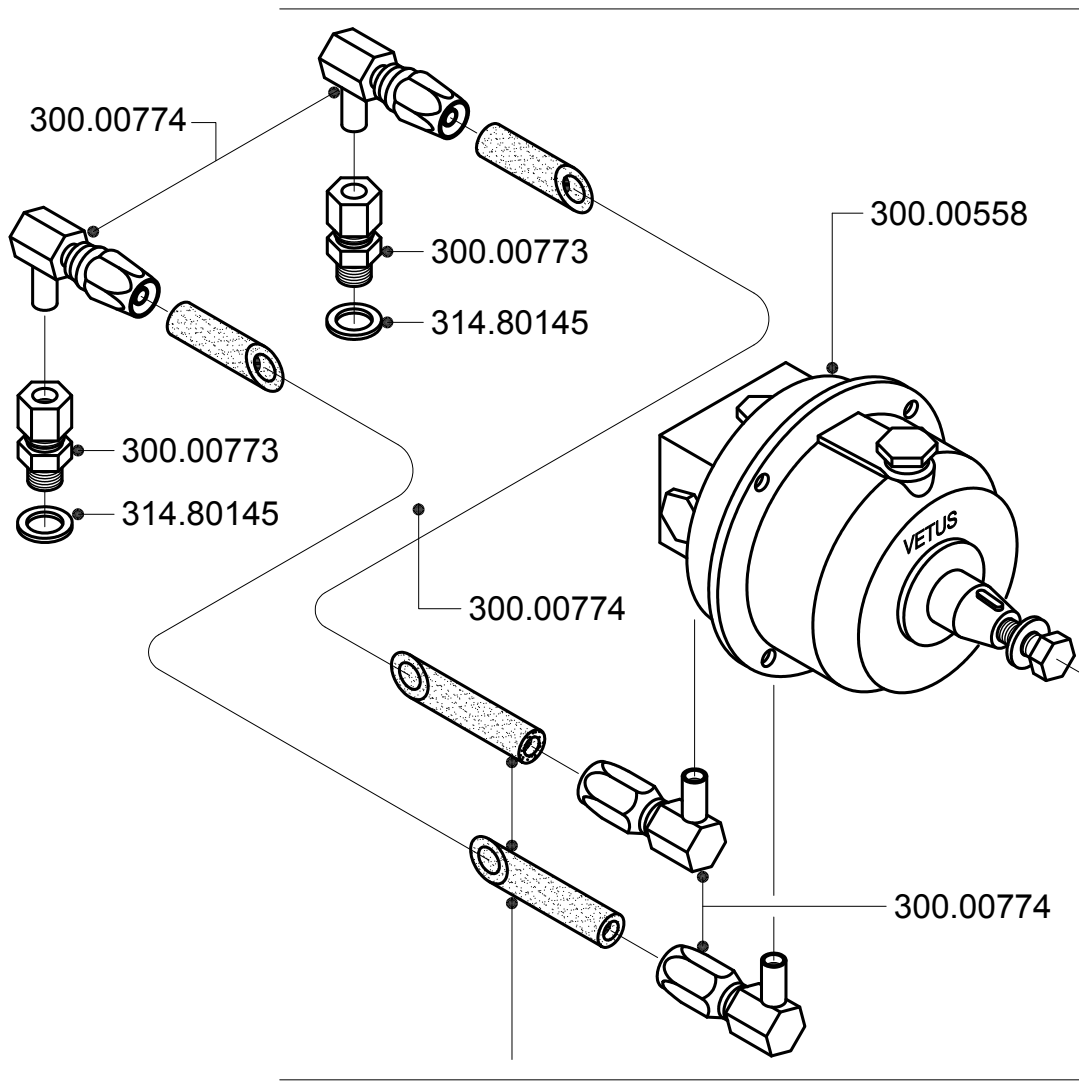
595.00285 - GRUPPO POTENZIOMETRO VDO PER RETRO TD 282
 595.00285 - BUCKET VDO SENDER GROUP FOR TD 282 WATERJET UNIT



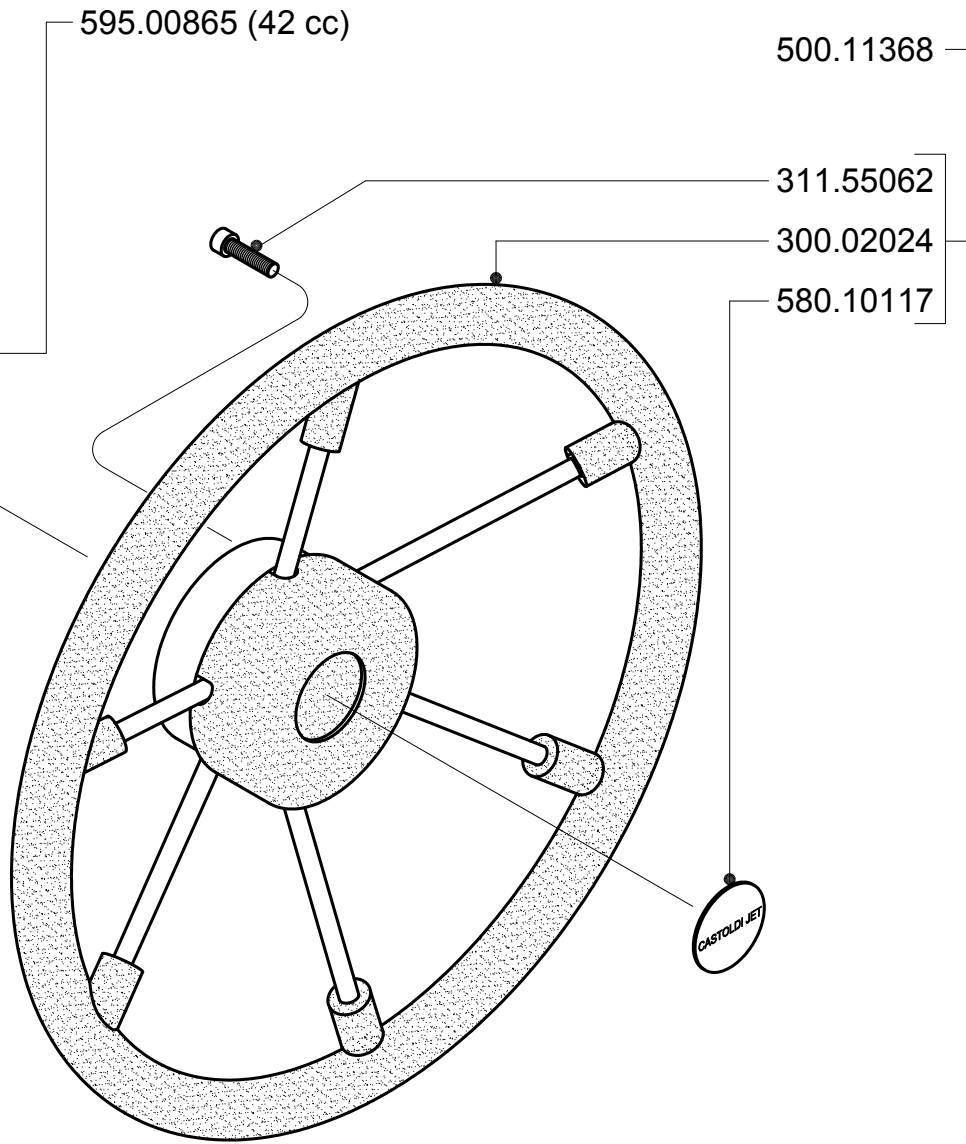
TIMONERIA IDRAULICA DANFOSS (80cc/giro)
DANFOSS HYDRALIC STEERING CONTROL (80cc/rev)



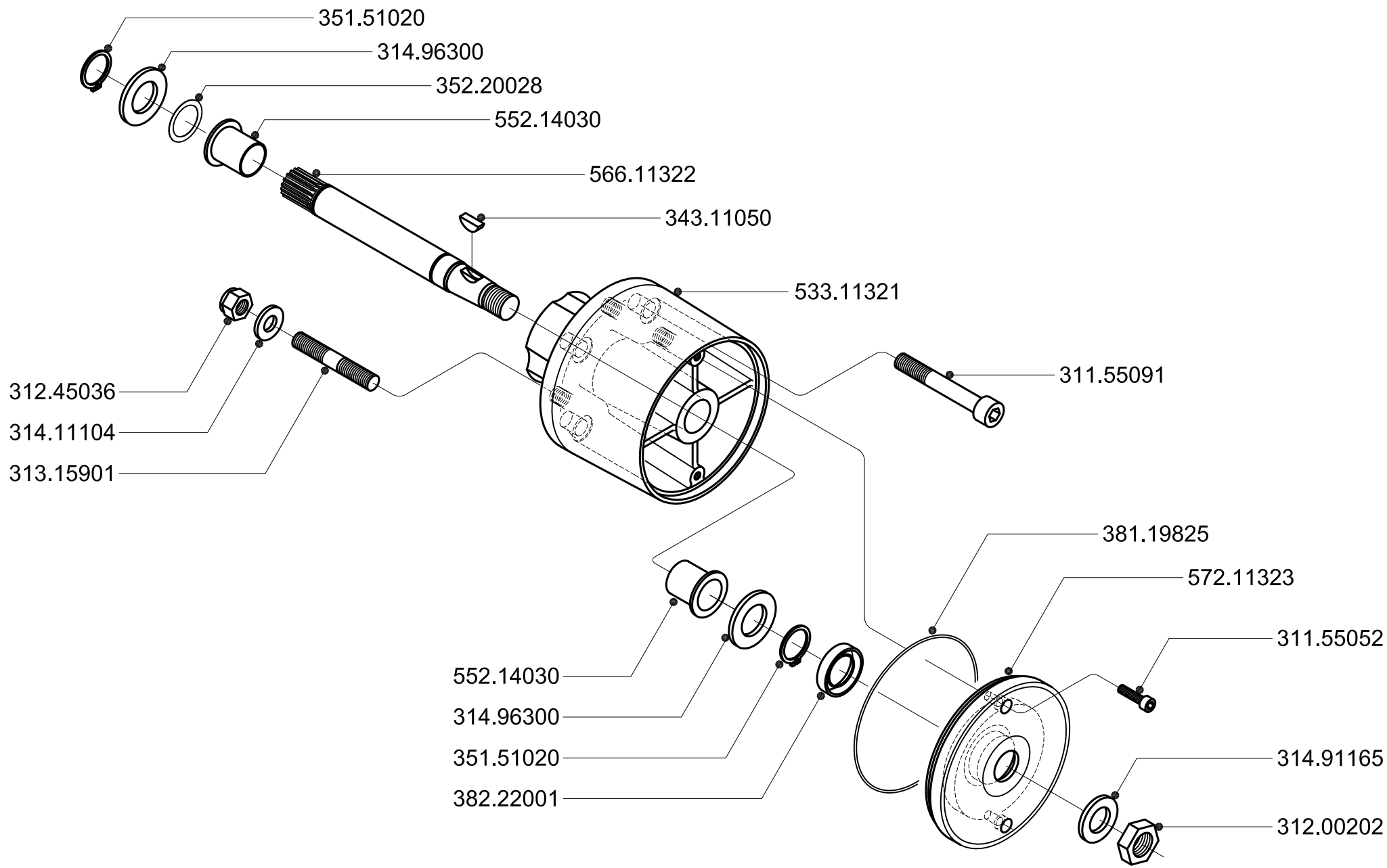
592.10942 - COMANDO A PARATIA PER INNNESTO
 592.10942 - SIDE MOUNT CLUTCH LEVER



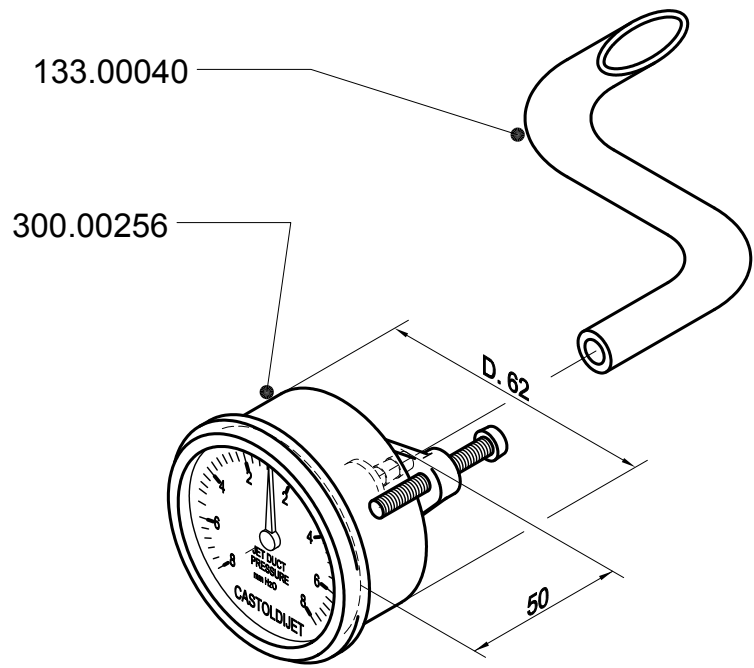
133.00018



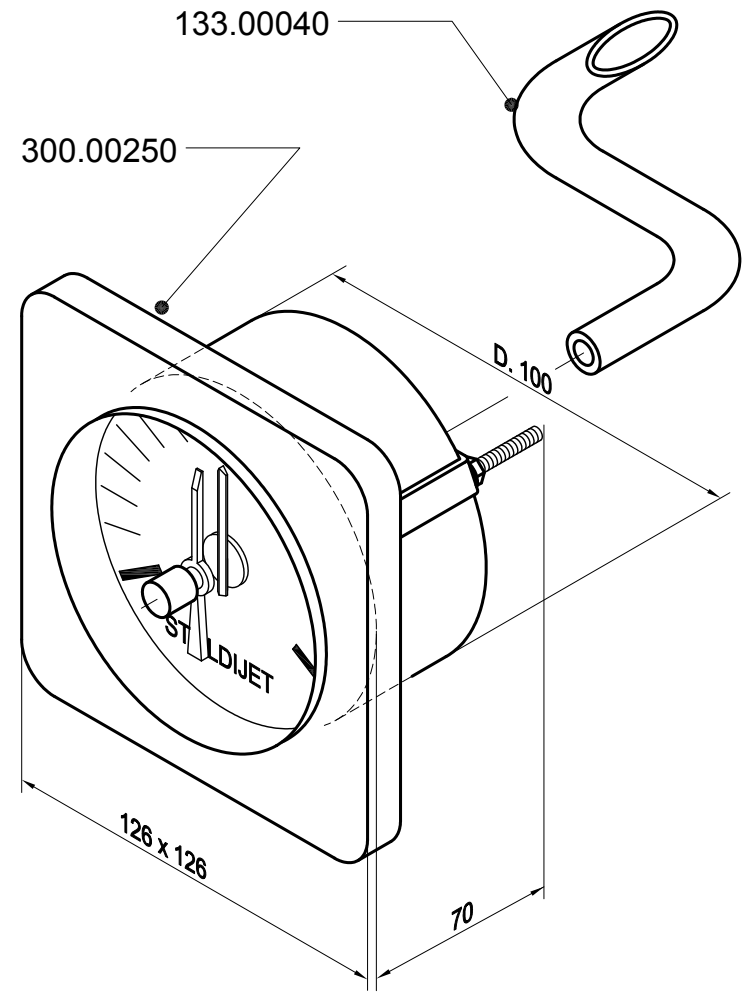
IDROGUIDA VETUS CON POMPA DA 42 cc
 VETUS STEERING CONTROL WITH 42 cc OIL PUMP



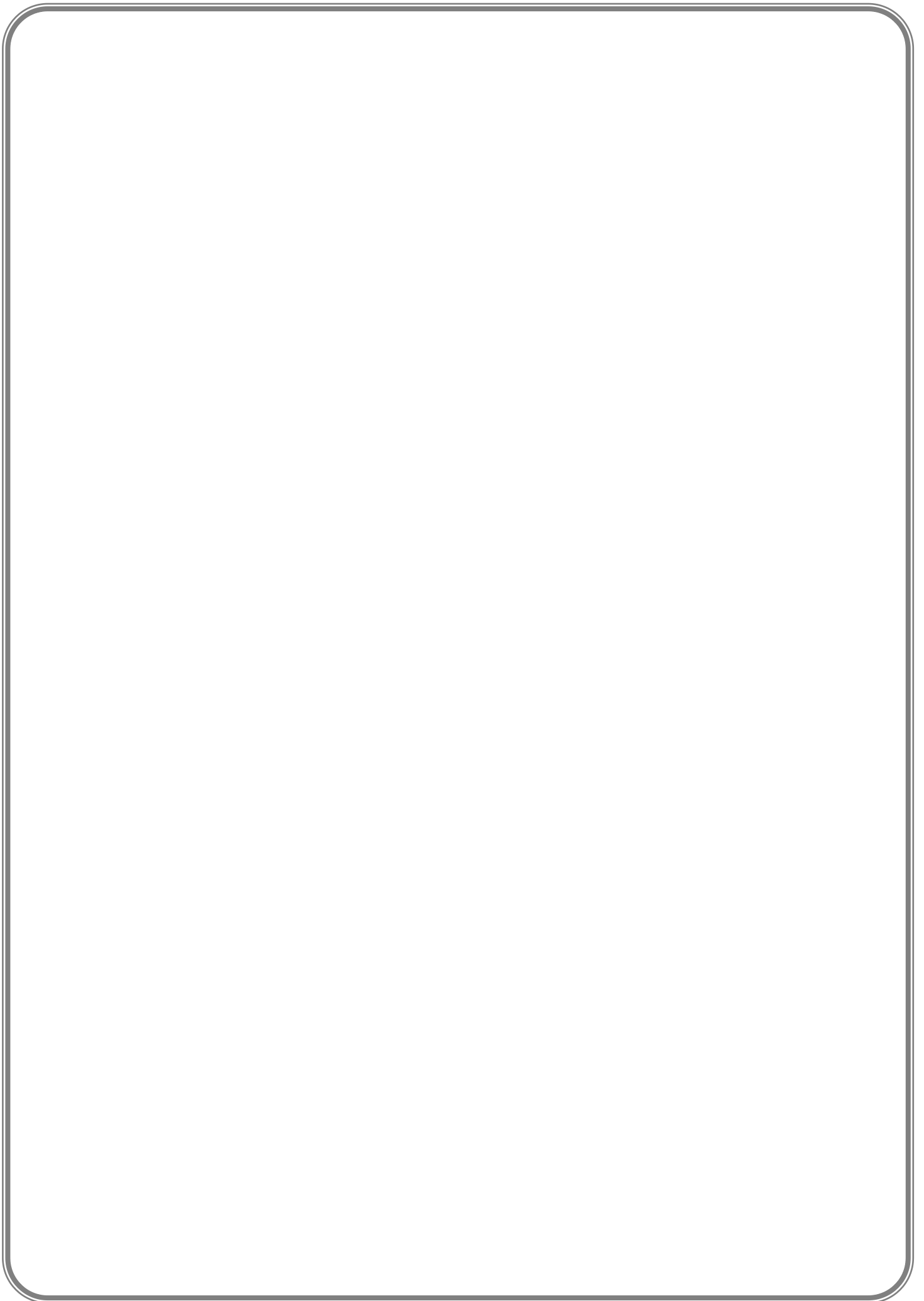
592.11320 - SUPPORTO VOLANTE COMPLETO con IDROGUIDA DANFOSS
 592.11320 - DANFOSS STEERING WHEEL SUPPORT ASSEMBLY



599.02917 - MONOVUOTOMETRO CASTOLDI D.62 CON TUBETTO
 599.02917 - CASTOLDI PRESSURE GAUGE D.62 WITH HOSE



599.02919 - MONOVUOTOMETRO QUADRO 126 x 126 CON TUBETTO
 599.02919 - PRESSURE GAUGE 126 x 126 WITH HOSE



Castoldi S.p.A. withhold the right to introduce, at anytime and without previous notice, such modifications of components and accessories as might be deemed necessary for technical or commercial reasons, without any obligation to bring up-to-date this leaflet

La Castoldi S.p.A. si riserva il diritto di apportare, in qualsiasi momento e senza preavviso, eventuali modifiche di componenti ed accessori che ritiene necessarie per esigenze tecniche o commerciali, senza ritenersi impegnata ad aggiornare questa pubblicazione



CASTOLDI S.p.A.
Strada Provinciale 114 n.10 - 20080 ALBAIRATE (MI) - Italia
tel. +39 02 9401881 - fax +39 02 94018850
info@castoldijet.it