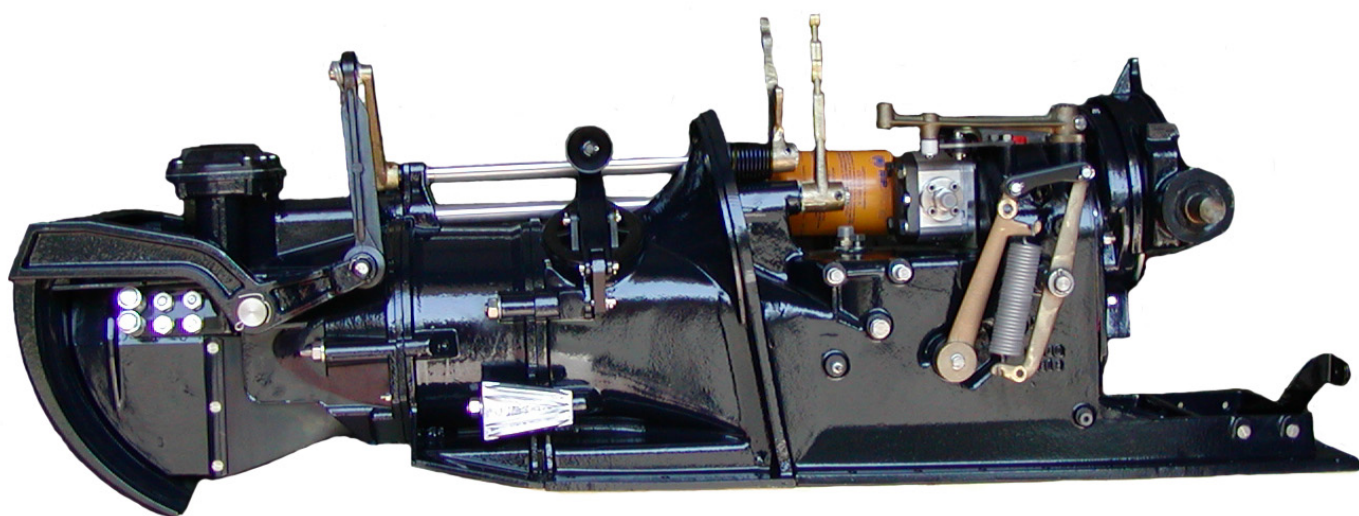


CASTOLDI JET



JET 05

Spare parts

La CASTOLDI S.p.A. si riserva il diritto di apportare in qualsiasi momento e senza preavviso eventuali modifiche di componenti ed accessori che ritiene necessarie per esigenze tecniche o commerciali, senza ritenersi impegnata ad aggiornare questa pubblicazione.

CASTOLDI SpA. withhold the right to introduce, at any time and without previous notice, such modifications of components and accessories as might be deemed necessary for technical or commercial reasons, without any obligation to bring up-to-date this manual.

ATTENZIONE! Prima di ordinare pezzi di ricambio rilevare il numero di matricola del motore o del jet e consultare il catalogo tenendo presente che le modifiche sono introdotte nelle tavole d'aggiornamento con il numero di matricola della prima macchina che porta la modifica, se questa comporta l'impiego di pezzi non intercambiabili con quelli precedenti.

ATTENZION! *Before ordering spare, take the serial number of the engine, or of the jet, and look up the catalogue, keeping in mind that all variations are listed in the apposite tables that keep it up-to-date, with the serial number of the first piece of machinery to which the variation applies, if it involves the use of parts that are not interchangeable with the previous ones.*

311.12700
565.15135
314.00170
314.21248
312.41120
525.15006
311.14896

300.00061
311.52097
312.41120

311.12212
314.11105
580.15393

312.15080
314.96095
572.15001
311.35080
552.15002

314.00170
314.21248
311.12211

590.15639
532.15390
599.00835

313.12082
314.91084
561.15031
312.15080

312.15080
314.91084
311.35080

CARDANO - CODICE
13725 - 596.00039
13740 - 596.00040
DIN120 - 596.00042
DIN150 - 596.00043
SEMILAV - 596.00066

311.15159
314.96095
312.15080

572.15422
599.00812
532.15374

312.15060
314.90065
551.15431
311.11095
551.15433

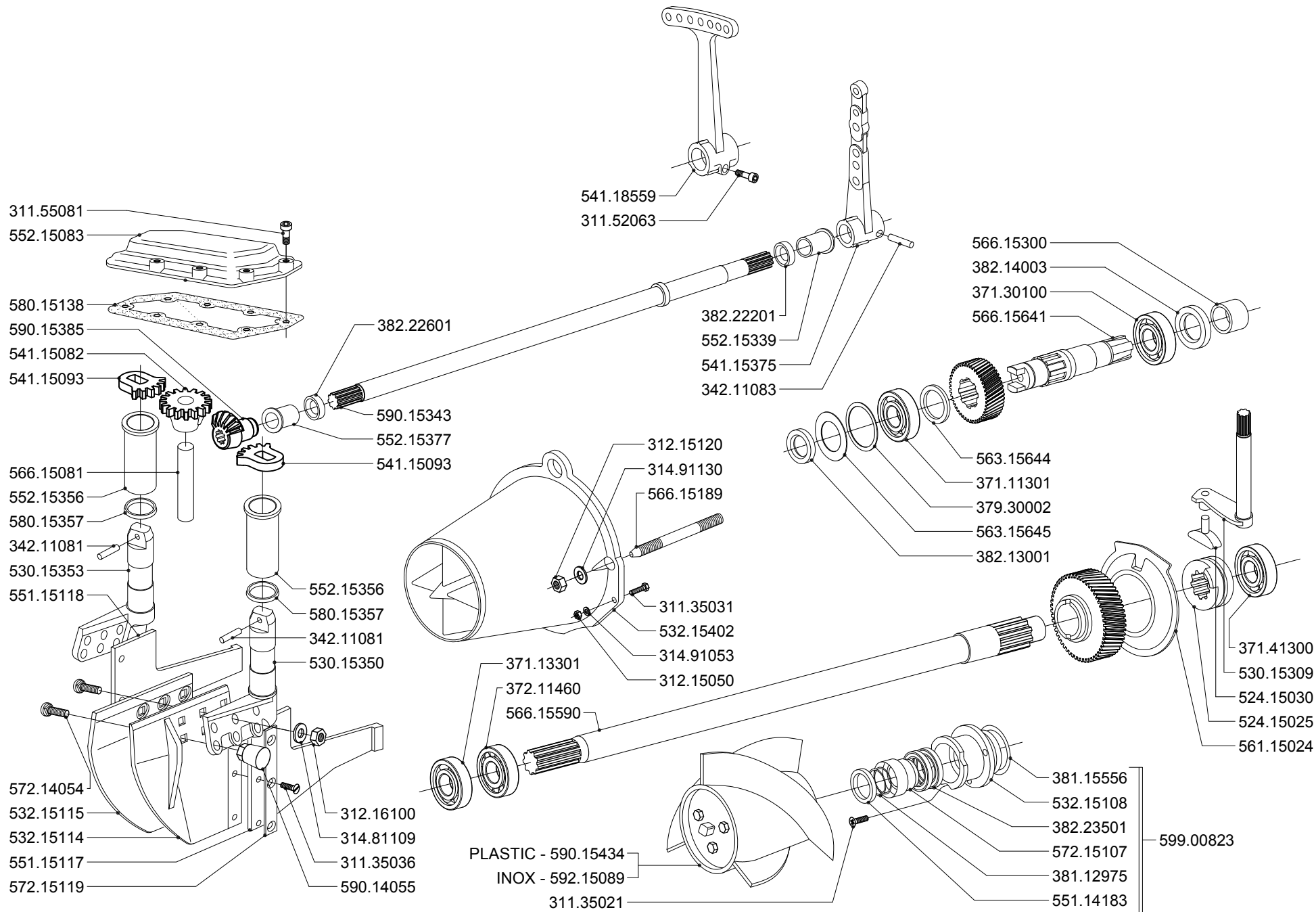
531.15126
566.15129
314.94105

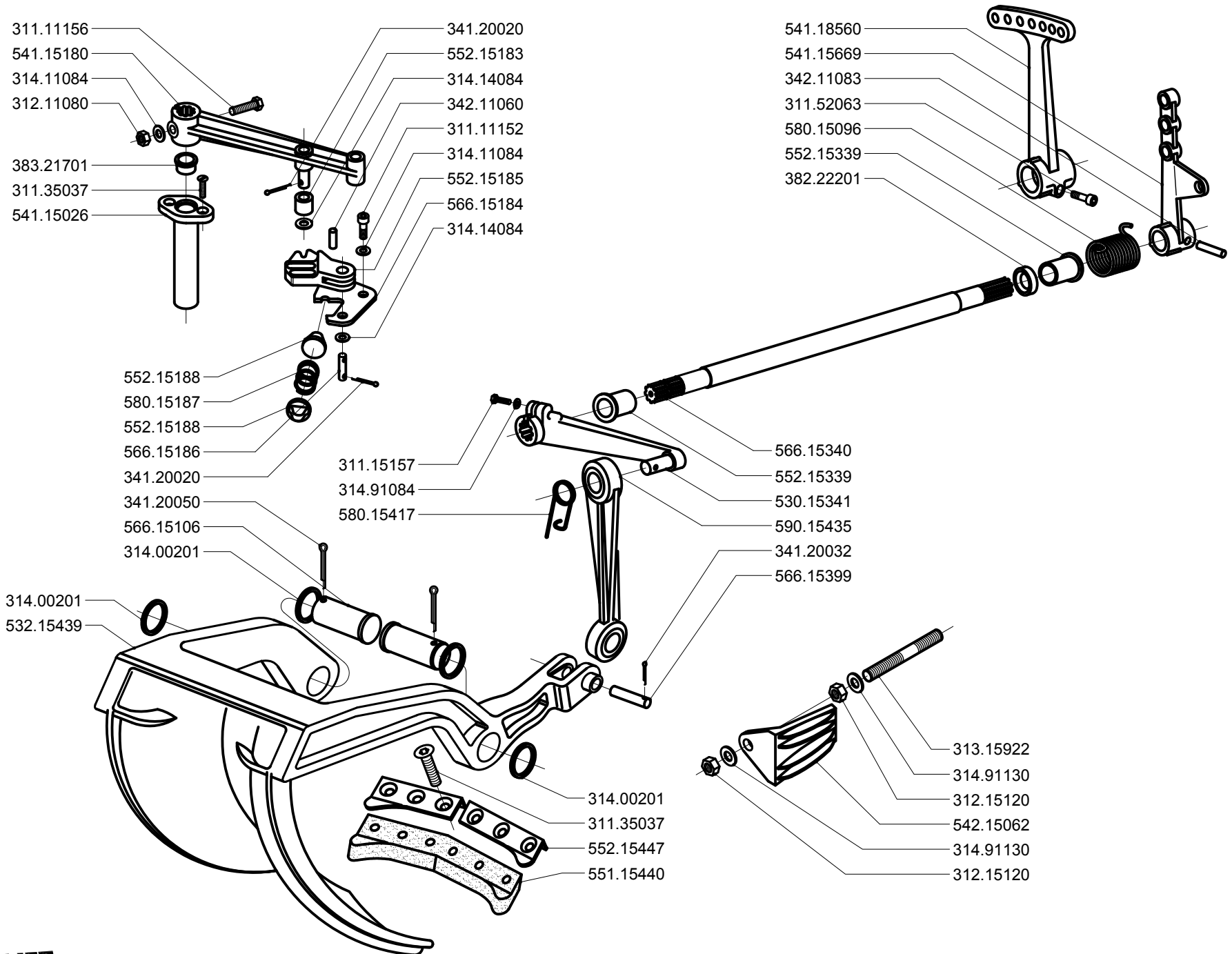
552.15125
566.15127

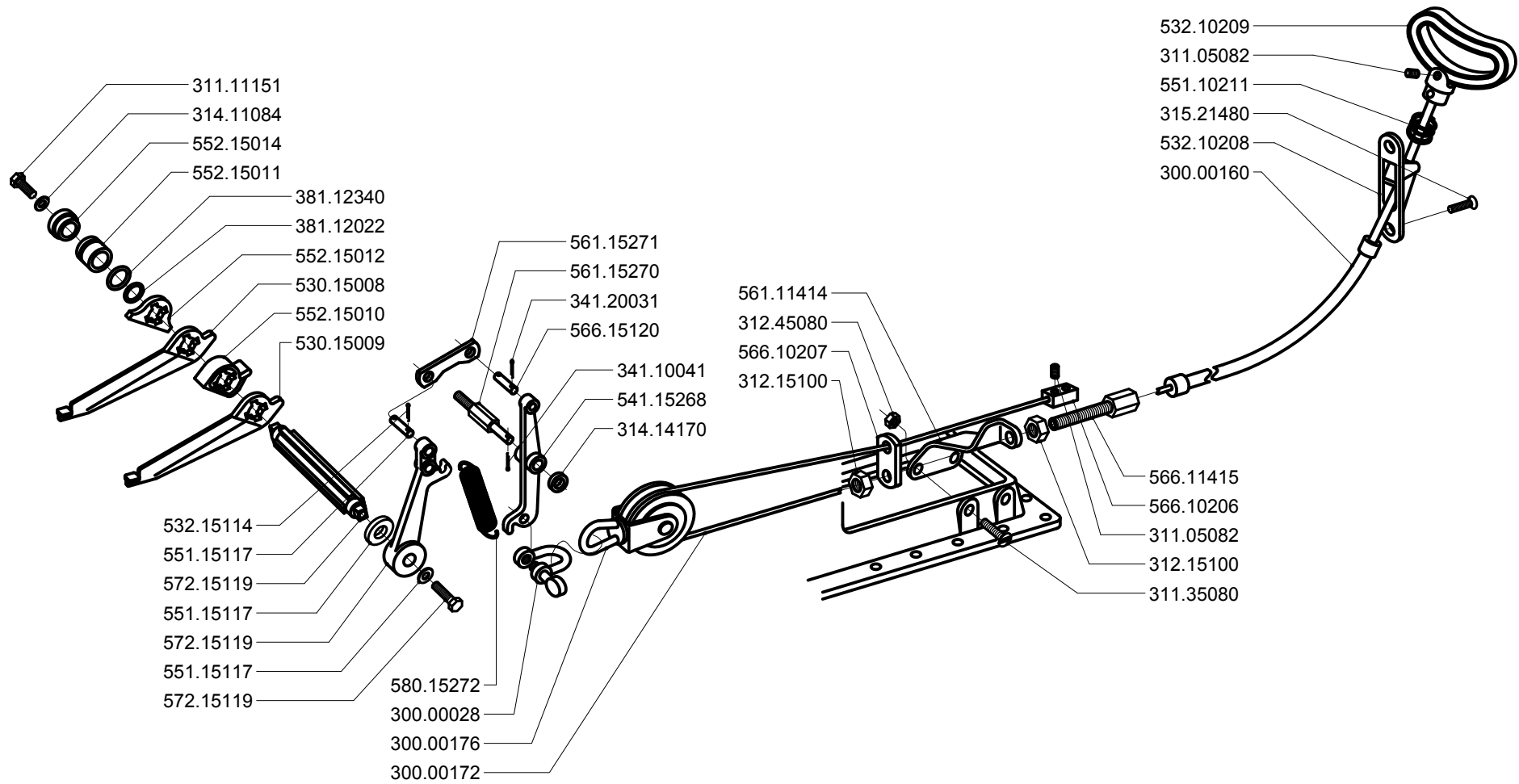
341.20020
552.15132

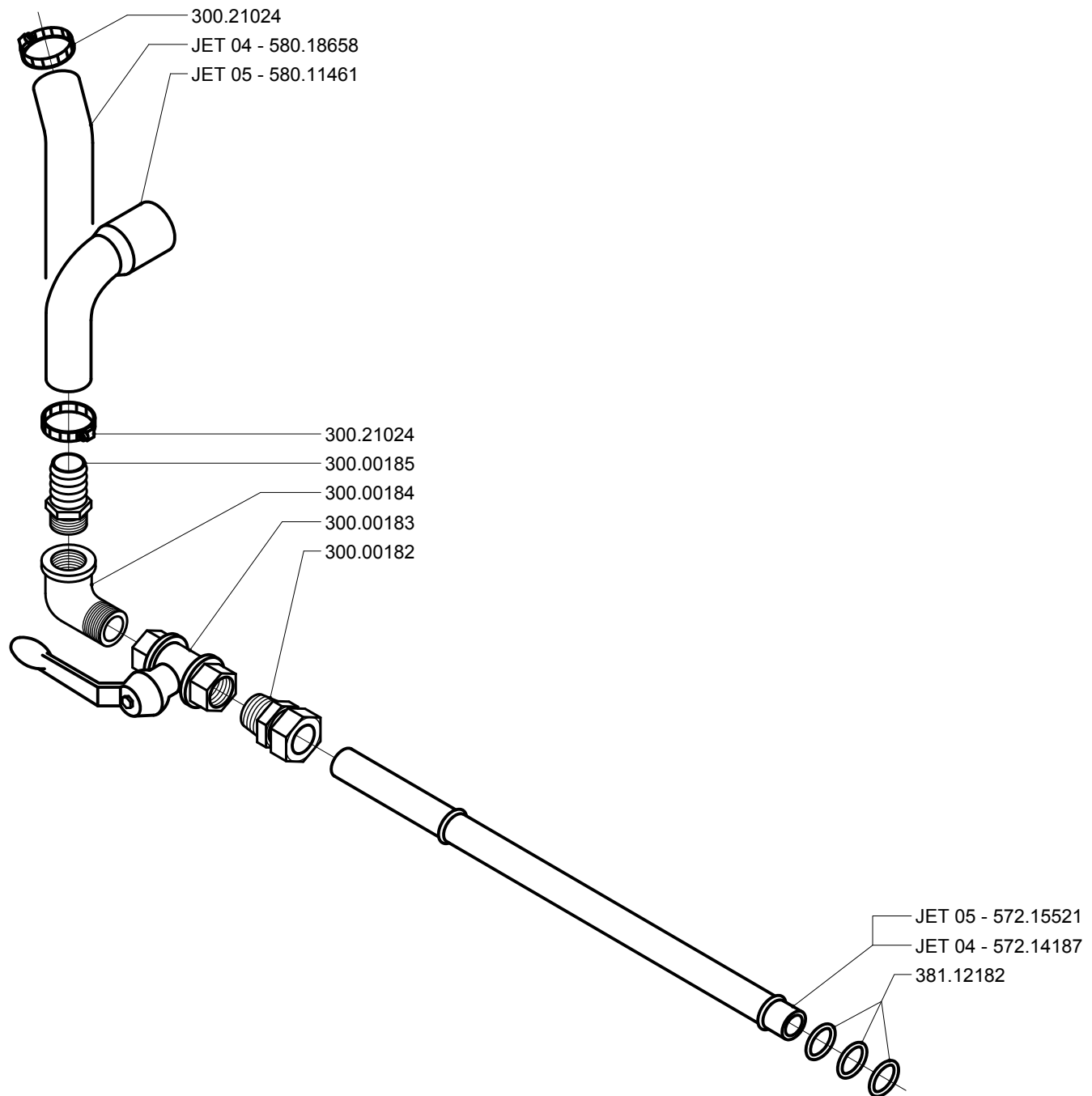
552.15287
566.11072
341.20020
552.15128
381.18192
341.20031
566.15059
314.91130
312.15120

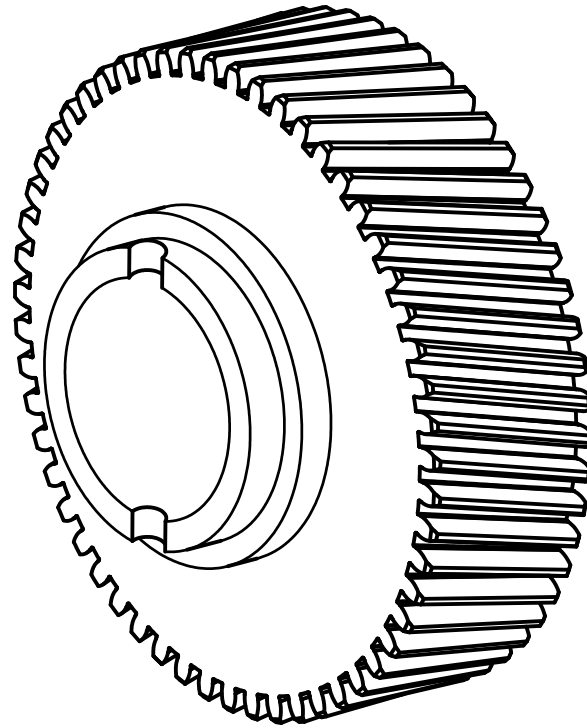
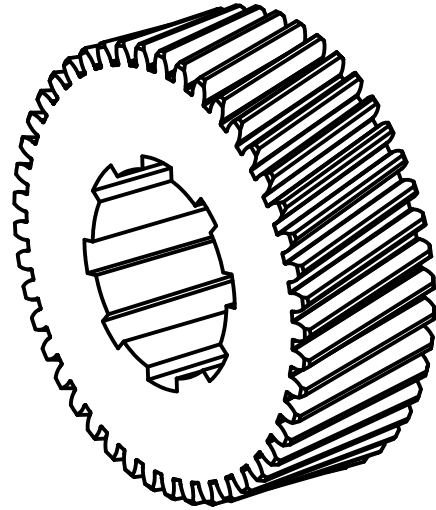
590.15619



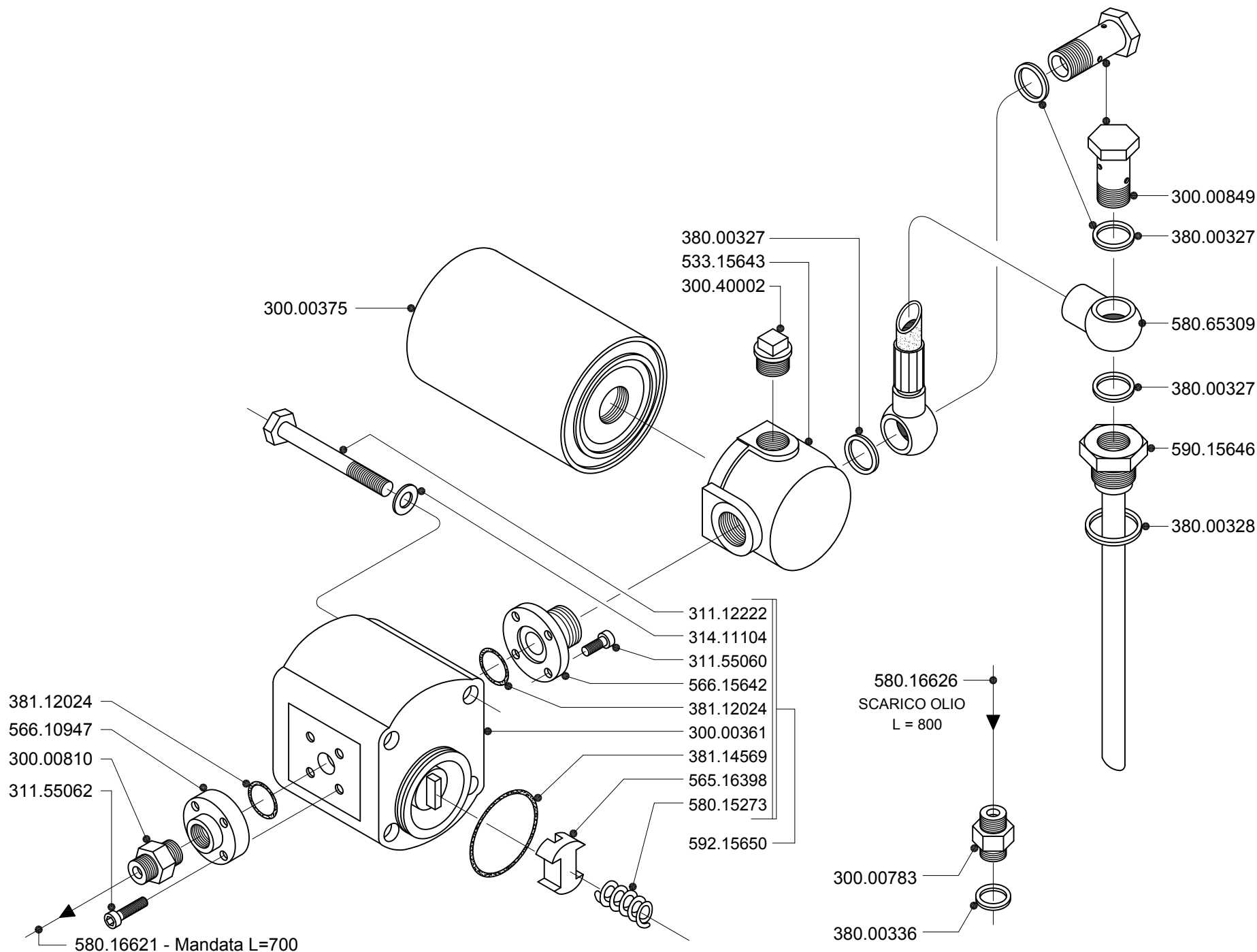


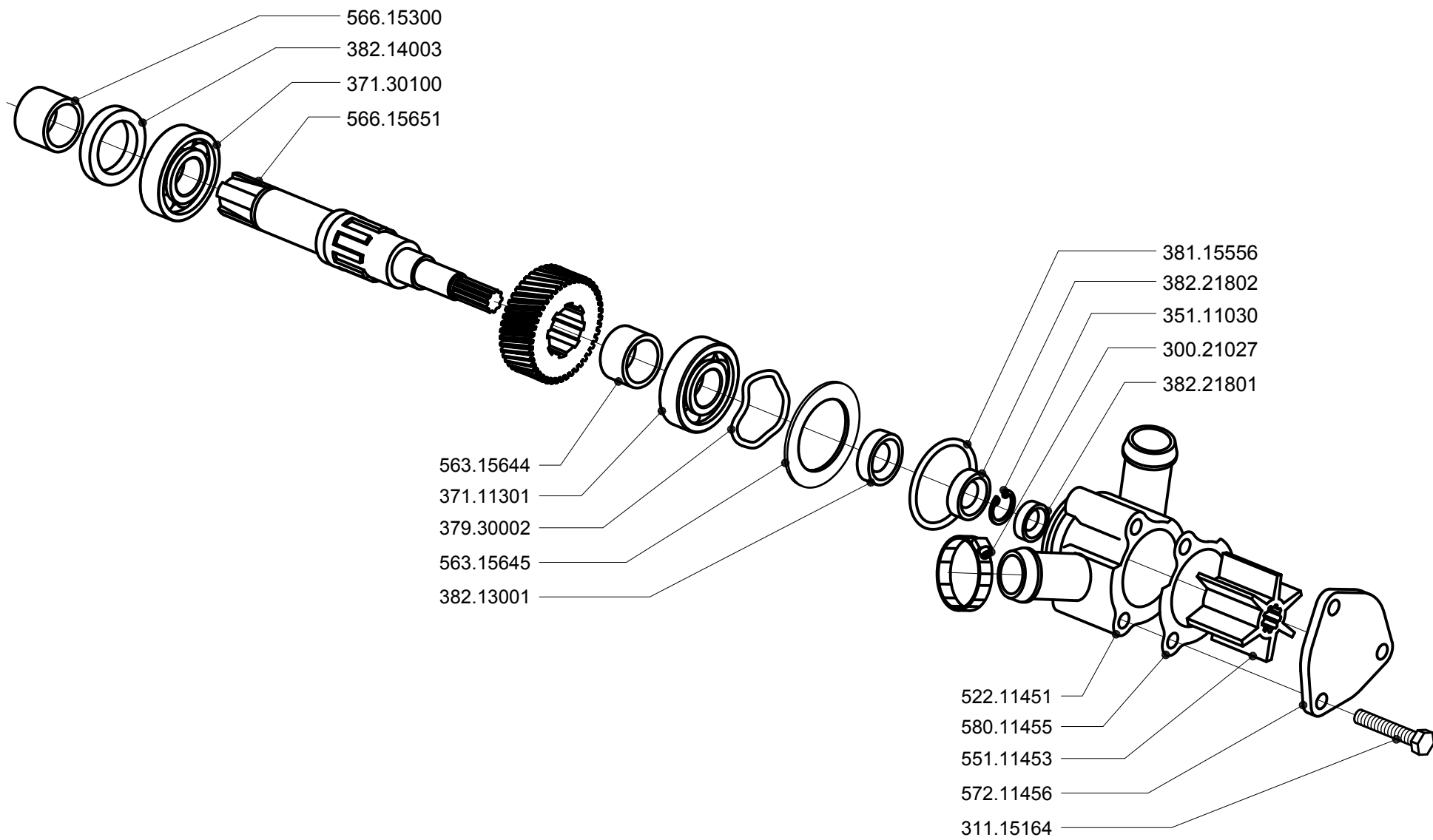


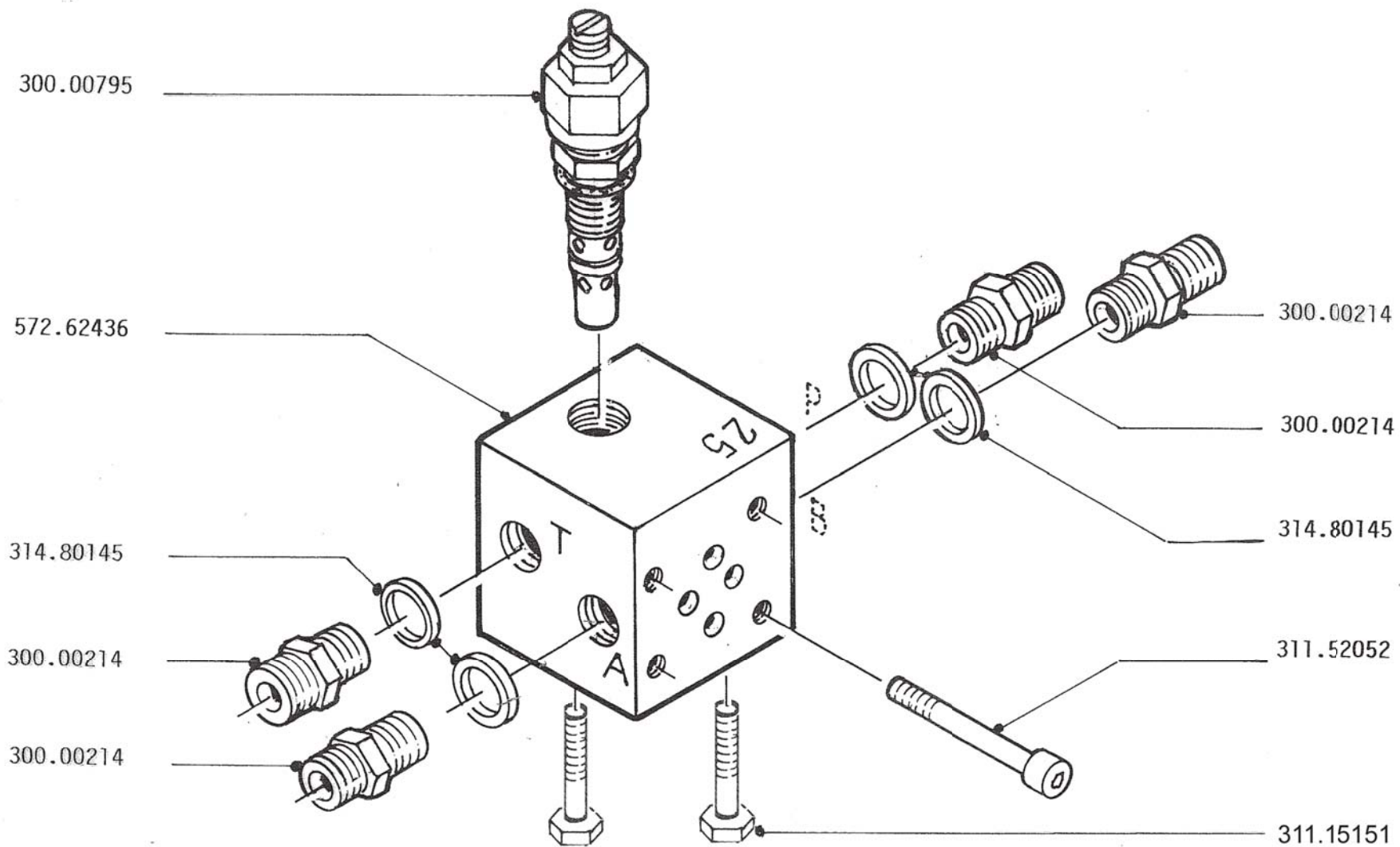




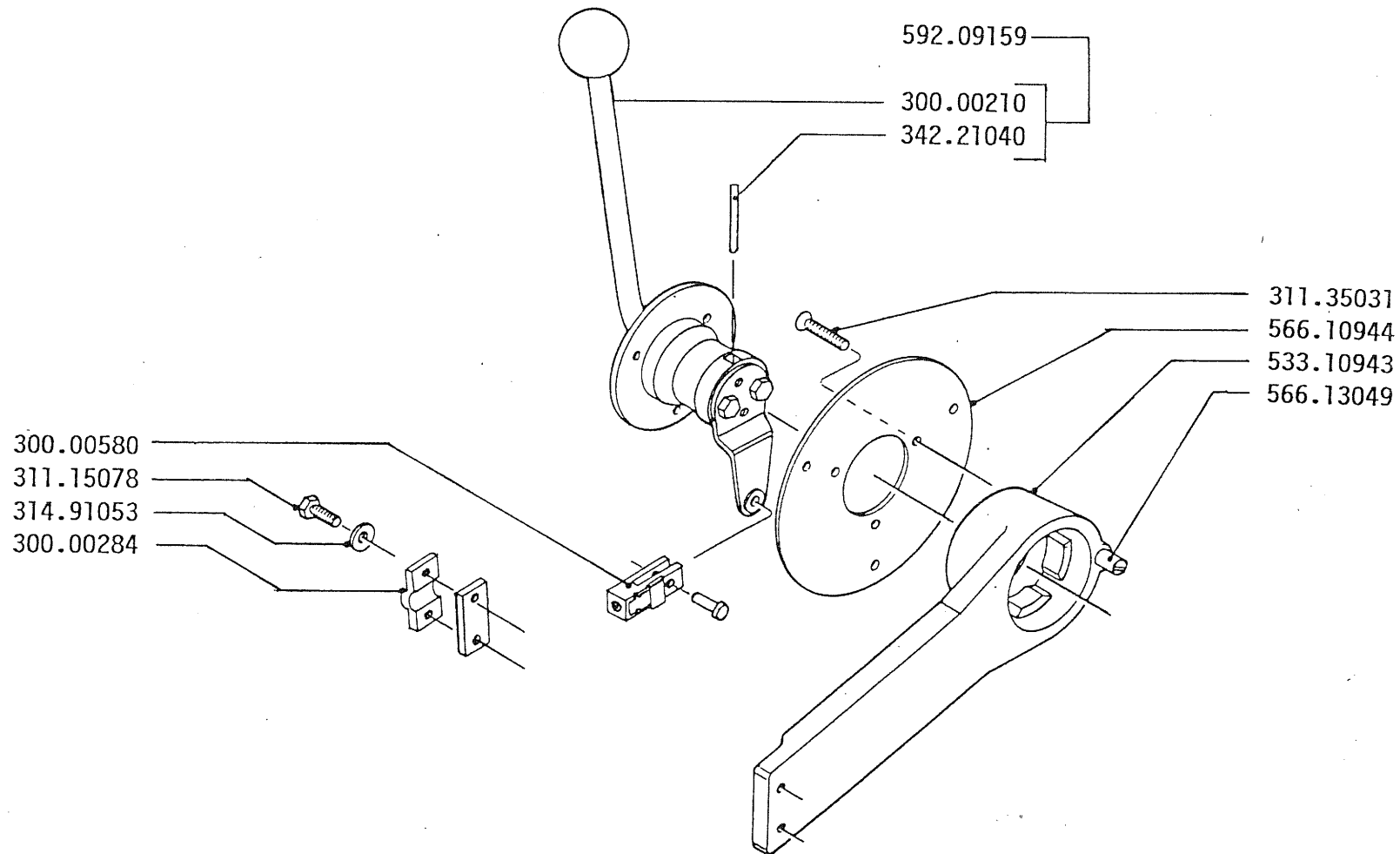
- 25-57E 592.15492
- 22-44E 592.15558
- 23-43E 592.15538
- 29-51E 592.15493
- 31-51E 592.15494
- 33-51E 592.15516
- 35-50E 592.15496
- 34-46E 592.15495
- 29-37E 592.15522
- 37-44E 592.15497
- 31-35E 592.15526
- 32-34E 592.15542
- 33-33E 592.15550
- 34-32E 592.15546
- 35-31E 592.15530
- 44-37E 592.15554
- 37-29E 592.15534



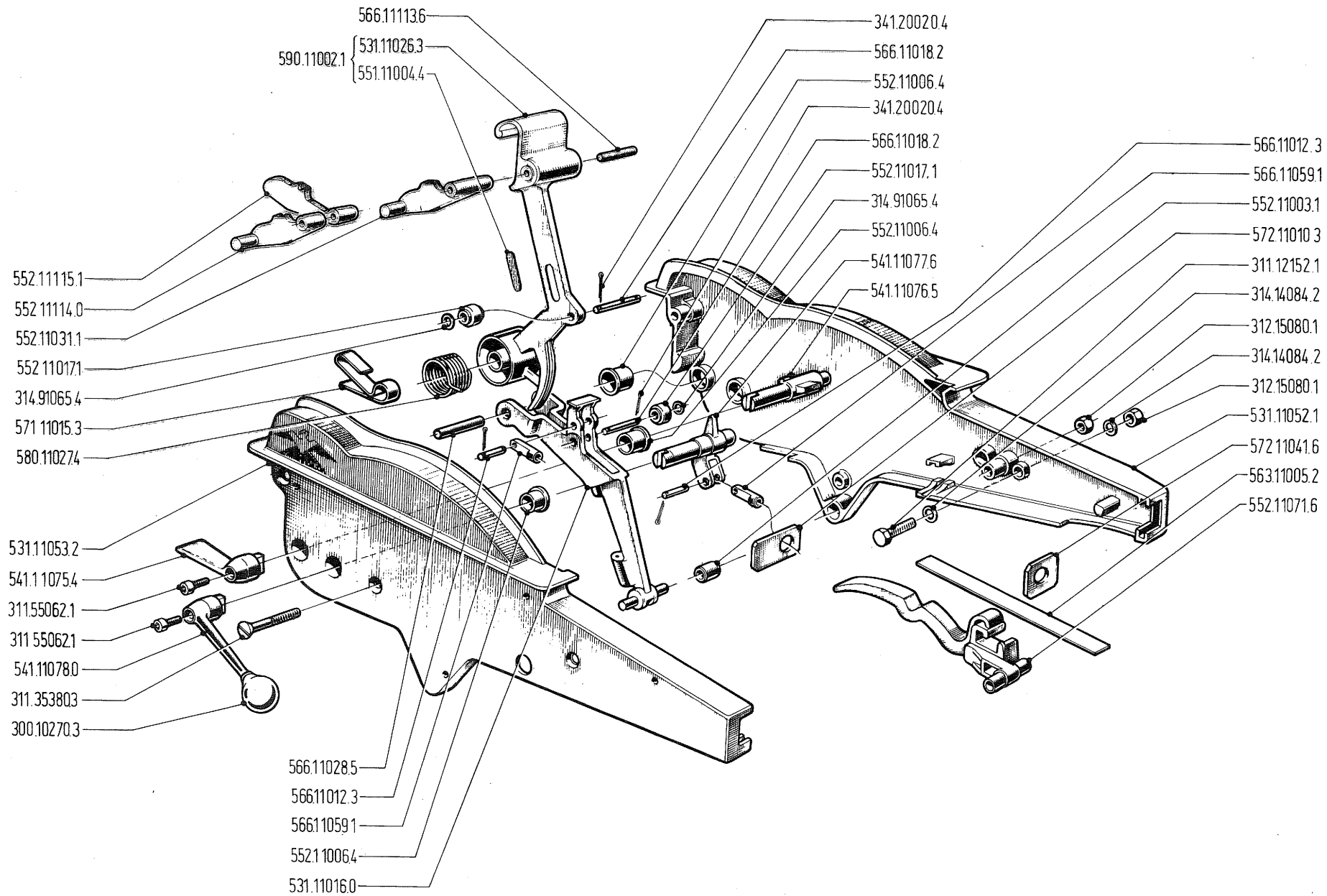


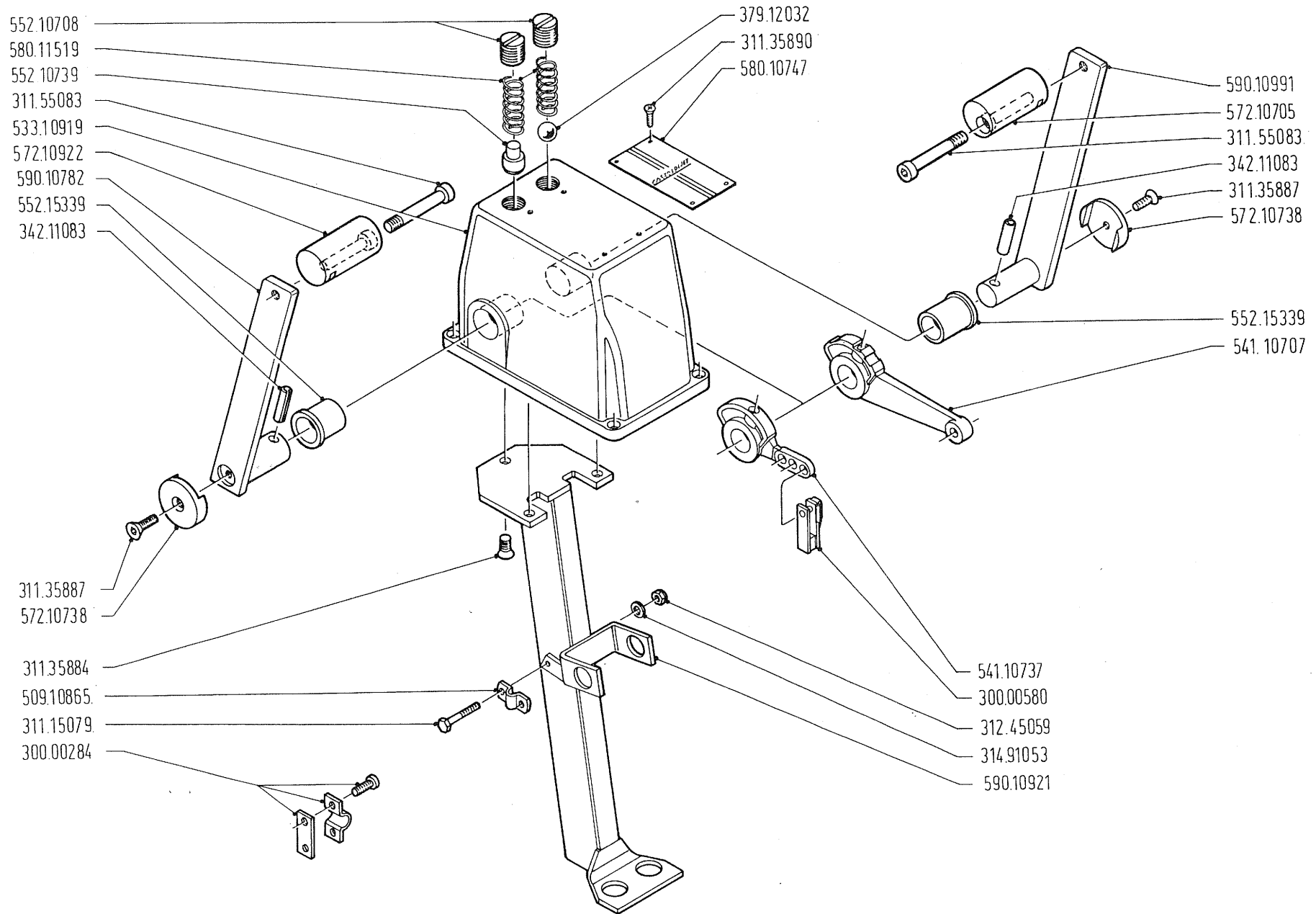


592.16426 - BASE PER ELETTROVALVOLA CON VALVOLA DI MASSIMA PRESSIONE A 25 BAR
 592.16426 - HEADER FOR SOLENOID VALVE WITH RELIEF VALVE RATED 25 BAR

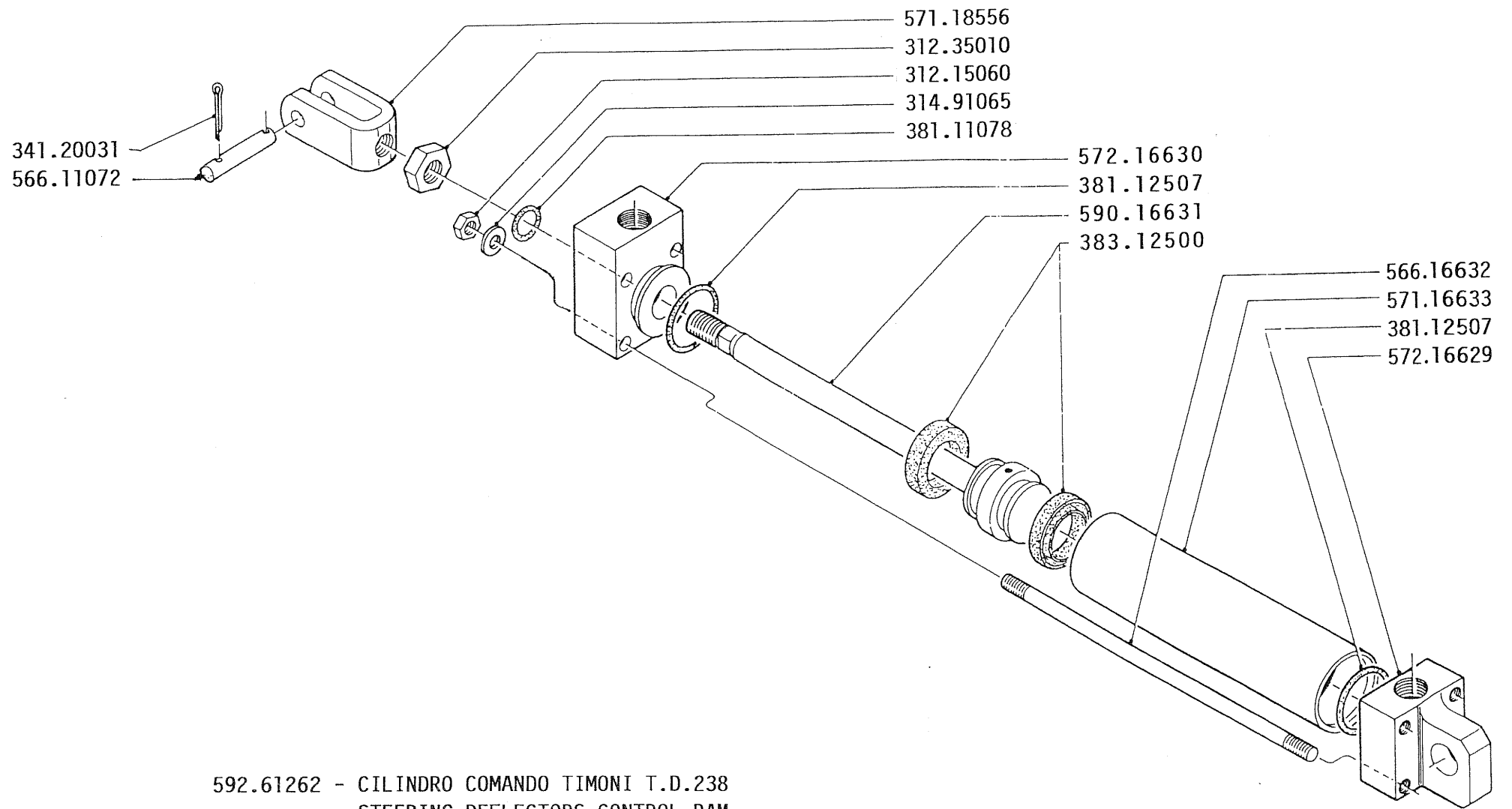


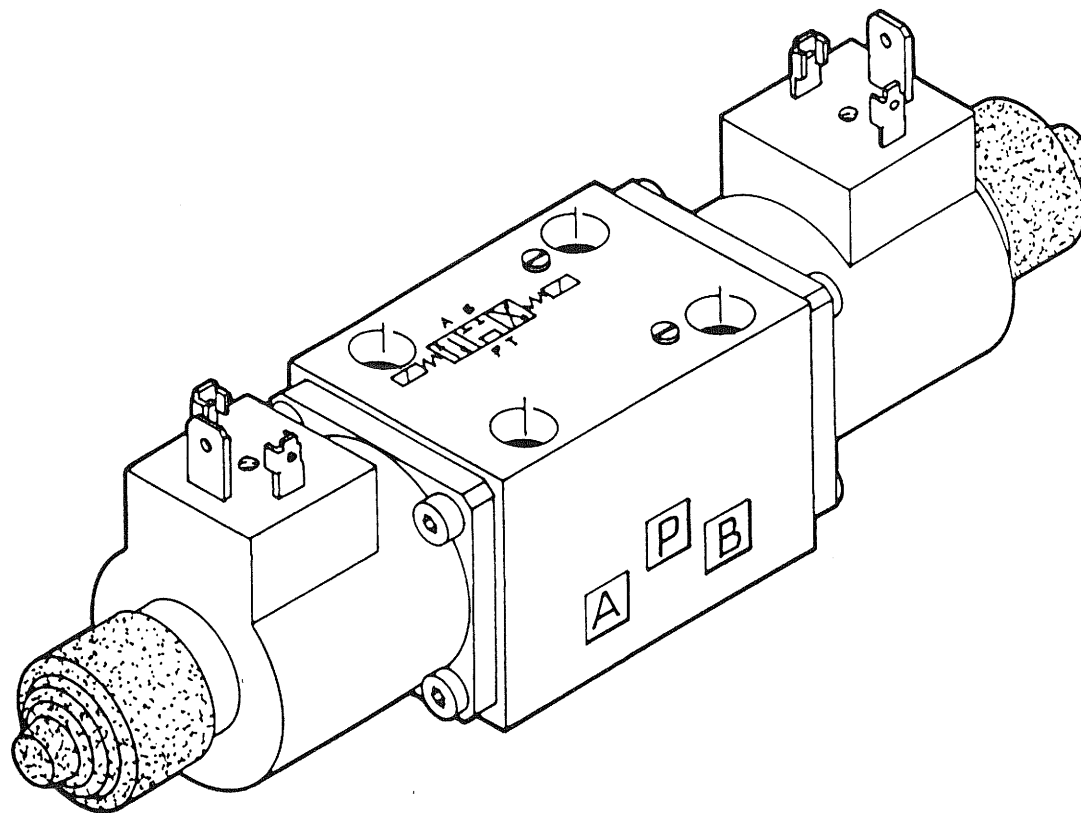
592.10942 - COMANDO A PARATIA PER INNNESTO
 592.10942 - SIDE MOUNT CLUTCH LEVER



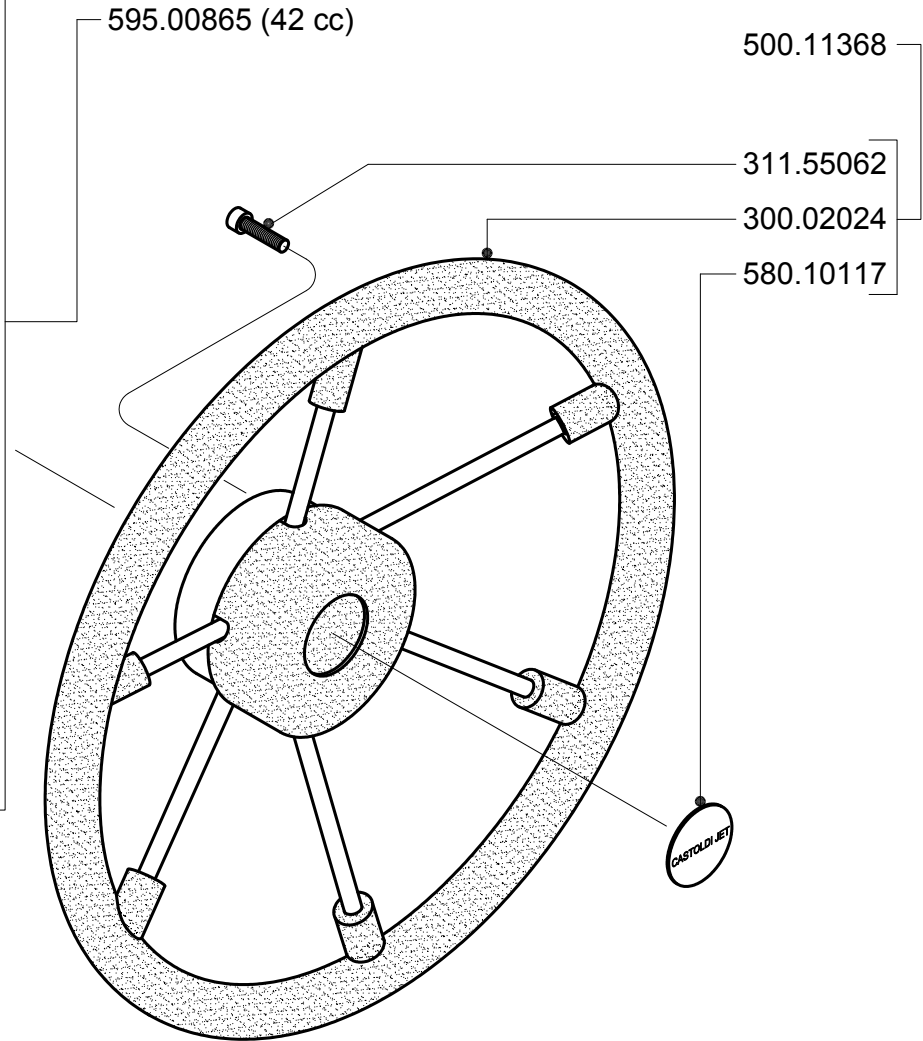
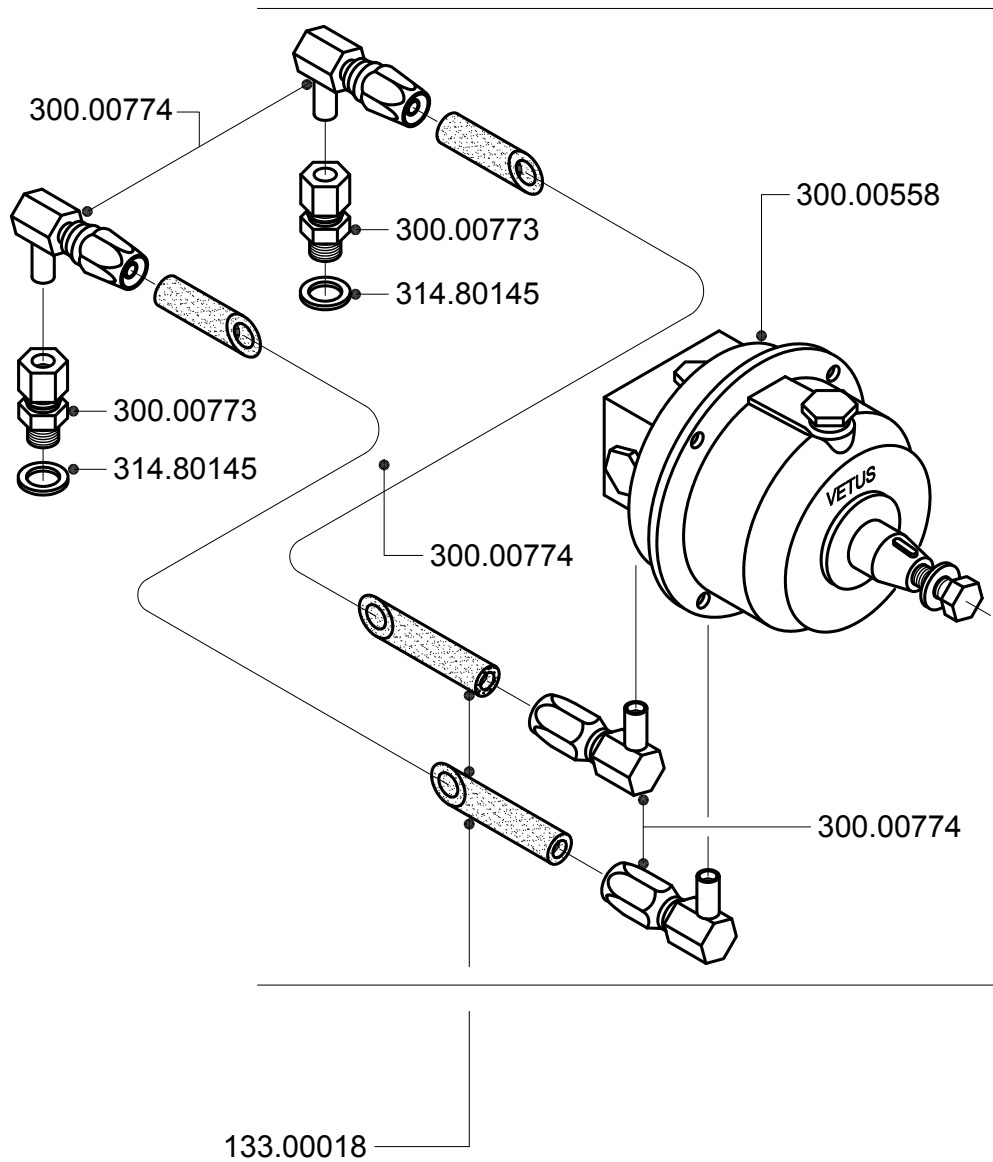


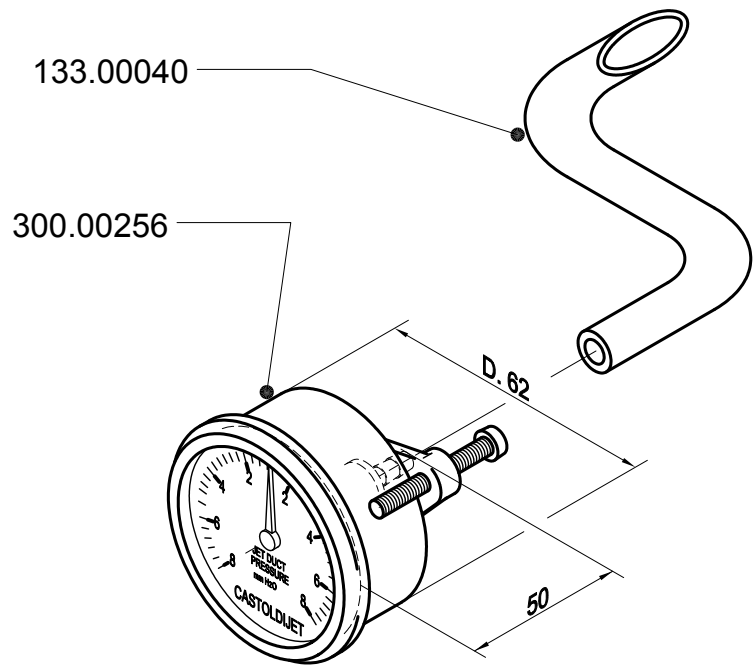
592.10926 - COMANDO ACCELERATORI - DEFLETTORI COMPLETO
 - COMPLETE THROTTLE AND REVERSING GATE CONTROL BOX



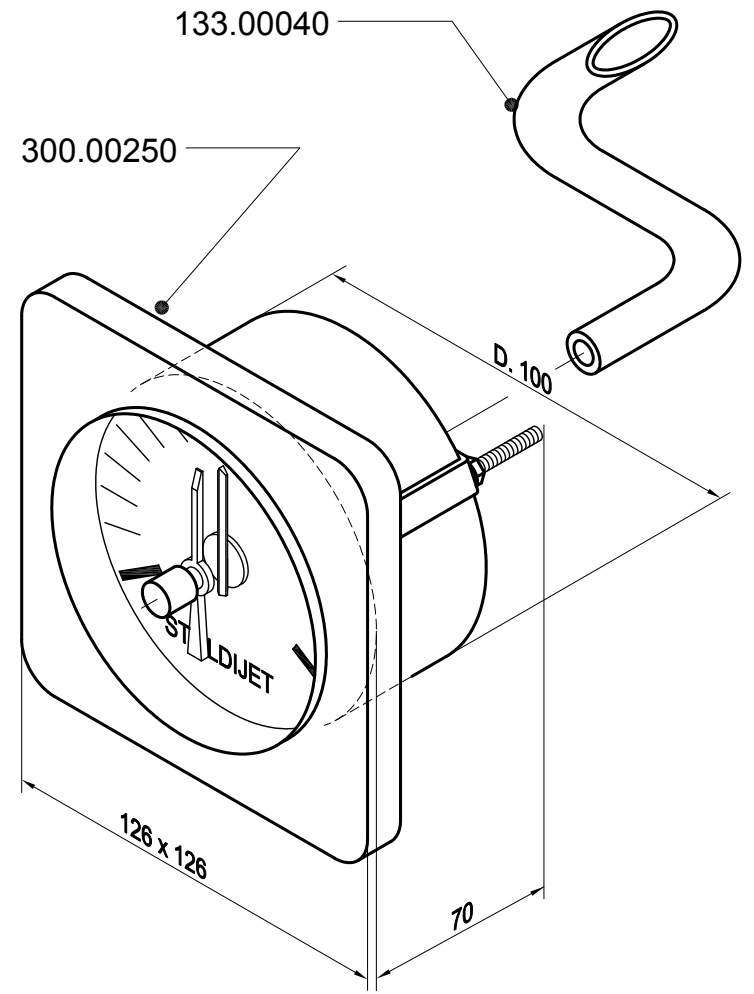


- 300.00225 - ELETTRIVALVOLA 12 V - PER SERVOCOMANDO IDRAULICO
- 12 V ELECTRO-VALVE FOR HYDRAULIC ASSISTANCE
- 300.00228 - ELETTRIVALVOLA 24 V - PER SERVOCOMANDO IDRAULICO
- 24 V ELECTRO-VALVE FOR HYDRAULIC ASSISTANCE

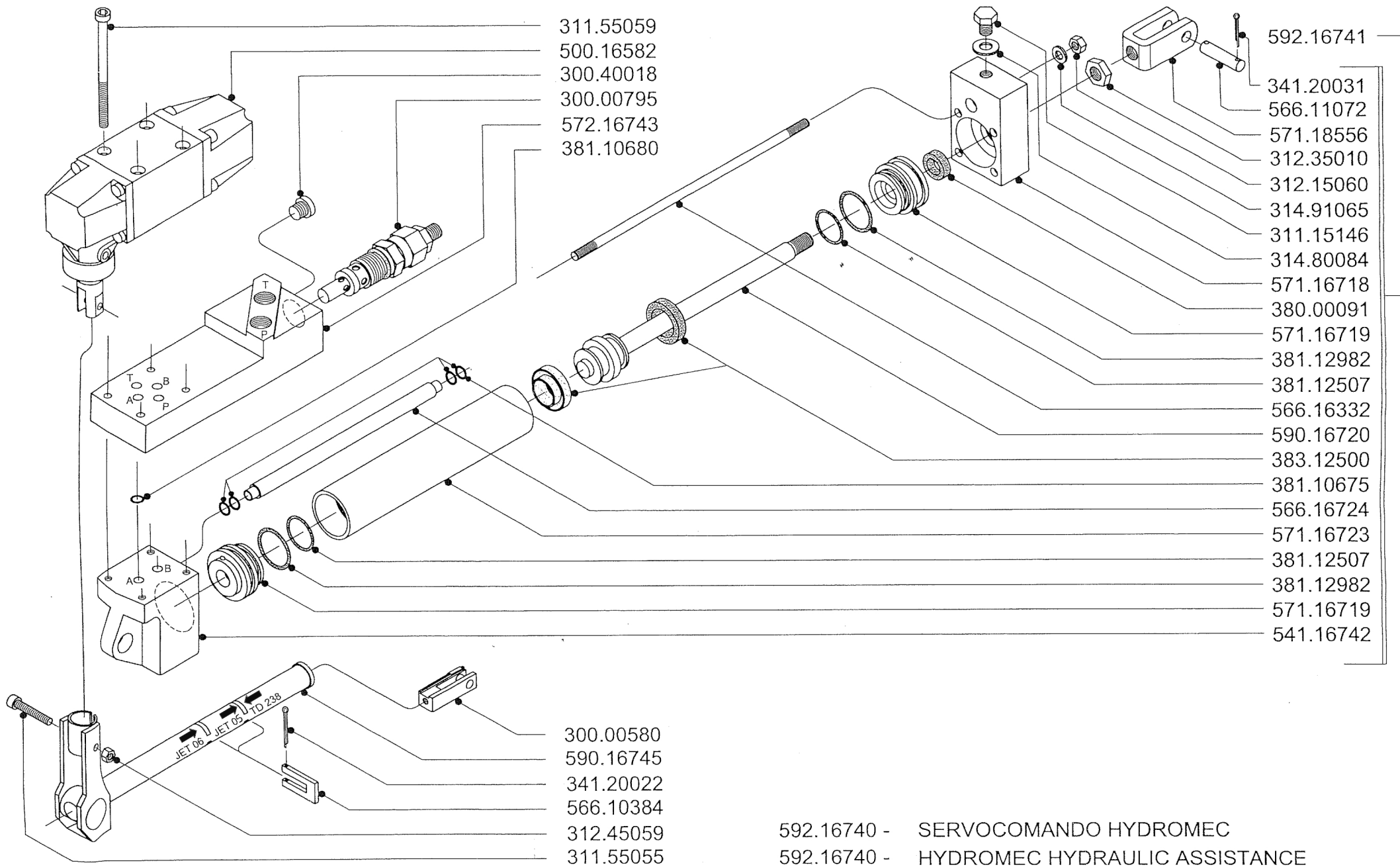


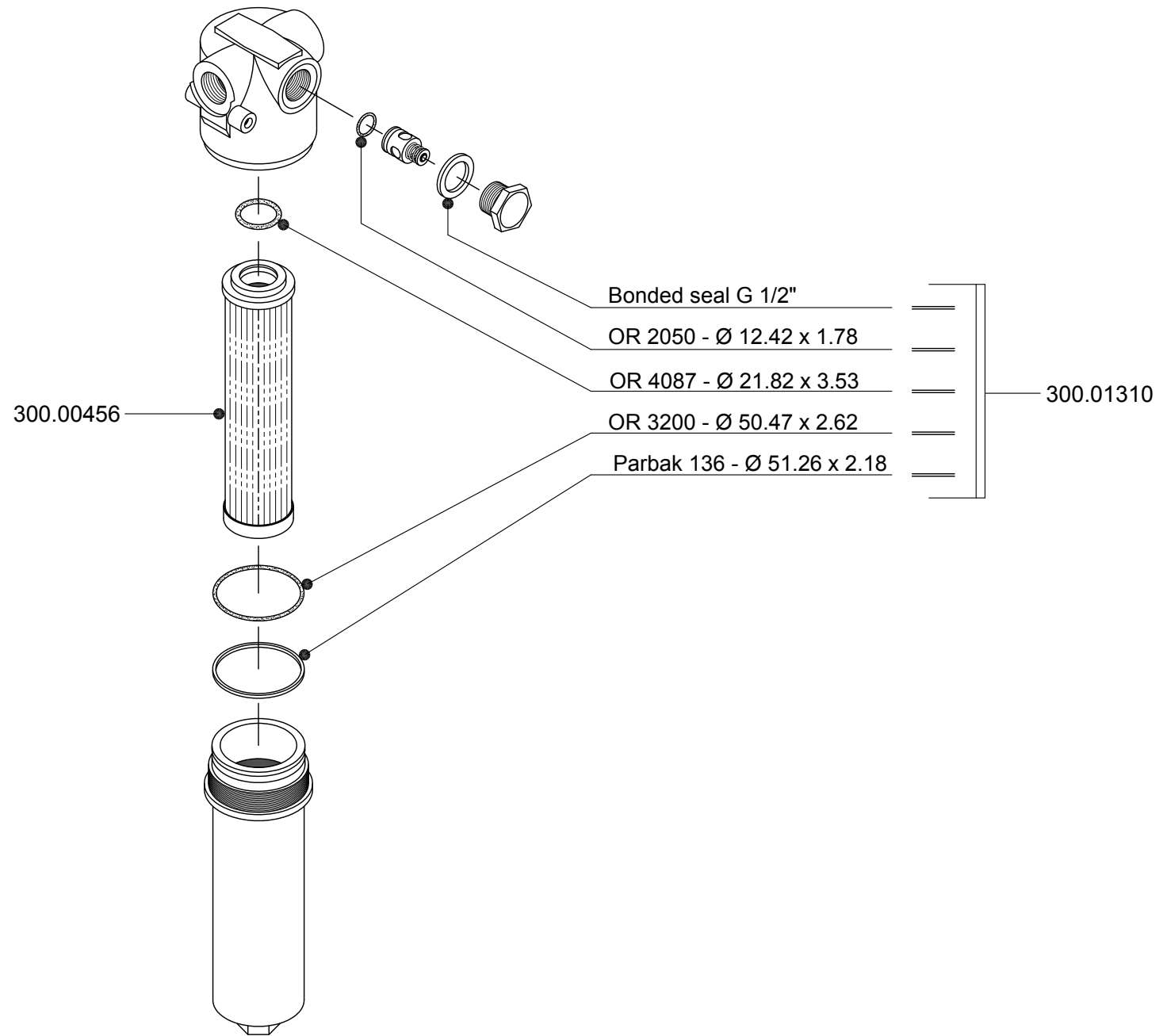


599.02917 - MONOVUOTOMETRO CASTOLDI D.62 CON TUBETTO
 599.02917 - CASTOLDI PRESSURE GAUGE D.62 WITH HOSE



599.02919 - MONOVUOTOMETRO QUADRO 126 x 126 CON TUBETTO
 599.02919 - PRESSURE GAUGE 126 x 126 WITH HOSE





Castoldi S.p.A. withhold the right to introduce, at anytime and without previous notice, such modifications of components and accessories as might be deemed necessary for technical or commercial reasons, without any obligation to bring up-to-date this leaflet

La Castoldi S.p.A. si riserva il diritto di apportare, in qualsiasi momento e senza preavviso, eventuali modifiche di componenti ed accessori che ritiene necessarie per esigenze tecniche o commerciali, senza ritenersi impegnata ad aggiornare questa pubblicazione



CASTOLDI S.p.A.
Strada Provinciale 114 n.10 - 20080 ALBAIRATE (MI) - Italia
tel. +39 02 9401881 - fax +39 02 94018850
info@castoldijet.it